

MASTER DR

DH 41 H

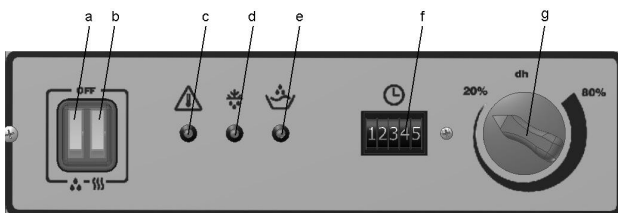
BG	ИЗСУЧАВАЧ НА ВЪЗДУХ	ИНСТРУКЦИЯ ЗА УПОТРЕБА
CZ	ODVLHČOVAČ VZDUCHU	NÁVOD K OBSIUZE
EE	ÕHUKUIVATI	KASUTAMISJUHEND
GB	DEHUMIDIFIER	OPERATING MANUAL
HR	SUŠNICA ZRAKA	INSTRUKCIJA OBSLUŽIVANJA
HU	LEVEGŐ SZÁRÍTÓ	HASZNÁLATI UTASÍTÁS
IT	DEUMIDIFICATORE	MANUALE OPERATIVO
LT	ORO SAUSINTUVAS	EKSPLOATACIJOS INSTRUKCIJA
LV	GAISA SAUSINĀTĀJS	LIETOŠANAS INSTRUKCIJA
PL	OSUSZACZ POWIETRZA	INSTRUKCJA OBSŁUGI
RO	DEUMIDIFICATOR	INSTRUCȚIUNI DE UTILIZARE
RS	SUŠNICA VAZDUHA	INSTRUKCIJA OBSLUŽIVANJA
RU	ВОЗДУХООСУШИТЕЛЬ	ИНСТРУКЦИЯ ОБСЛУЖИВАНИЯ
SI	SUŠILNIK ZRAKA	NAVODILO ZA UPORABO
SK	ODVLHČOVAČ VZDUCHU	NÁVOD NA POUŽITIE



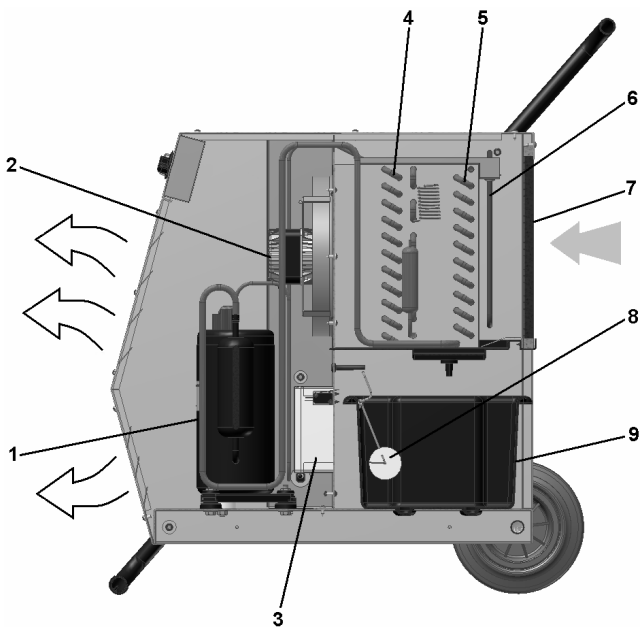
		DH 41 H		
1	Humidity operating range	[%]	40-95	
2	Temperature operating range	[°C]	5-40	
3	Air displacement	[m ³ /h]	450	
4	Dehumidification rate	[l/24h]	40,6	
5	Refrigerant		R407c	
6	Quantity of the refrigerant	[g]	350	
7	a	phase	- 1	
	b	voltage	[V]	220-240
	c	frequency	[Hz]	50
8	Power consumption	[W]	750	
9	Dimensions:	[mm]	763x597x868	
10	Weight	[kg]	49	



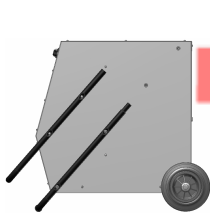
1.



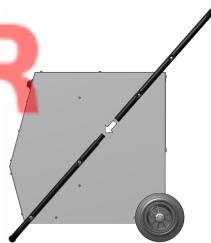
2.



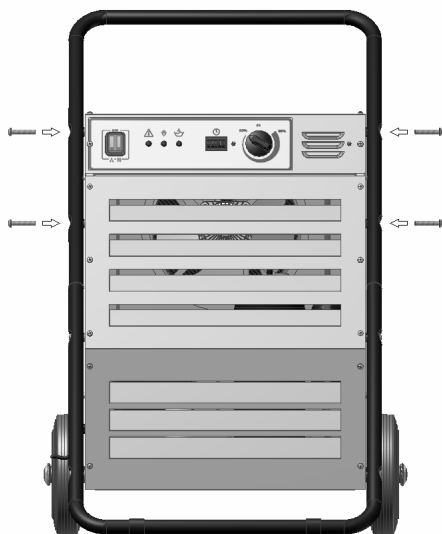
3.



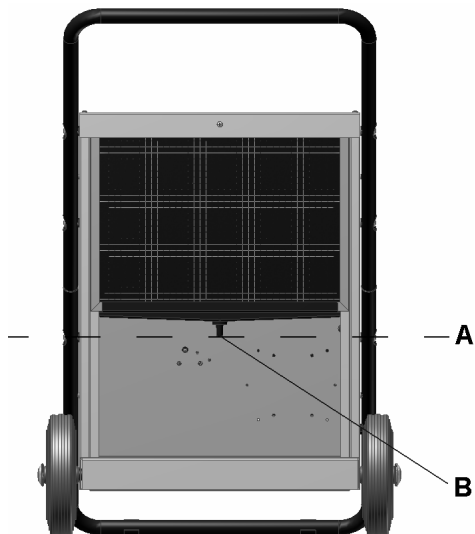
4.



5.



6.



7.



8.



PL

1. DANE TECHNICZNE (str. 2):

- 1) Zakres działania – wilgotność
- 2) Zakres działania – temperatura
- 3) Przepływ powietrza
- 4) Usuwanie wilgoci ($T = 30^{\circ}\text{C}$, $UR = 80\%$)
- 5) Czynniki chłodnicze
- 6) Ilość czynnika
- 7) Zasilanie elektryczne
 - a) faza
 - b) napięcie
 - c) częstotliwość
- 8) Pobór mocy
- 9) Wymiary $d \times s \times w$
- 10) Waga

2. PANEL STEROWANIA (Rys. 1):

- a. wyłącznik główny
- b. wyłącznik grzałki
- c. lampka kontrolna
- d. lampka sygnalizująca odszranianie
- e. lampka sygnalizująca napięcie zbiornika wody
- f. licznik godzin
- g. pokrętko regulacji higrostatu

3. OPIS URZĄDZENIA

Osuszacze powietrza DH znajdują zastosowanie w miejscach (pomieszczeniach) wymagających szybkiego osuszenia oraz w celu ochrony przed niekontrolowanym wzrostem wilgotności powietrza.

Zasada działania osuszacza DH polega na obniżeniu zawartości pary wodnej w powietrzu poprzez jej wykroplenie.

Rysunek 2 przedstawia budowę urządzenia. Jego głównymi elementami są sprężarkowy obieg chłodniczy oraz wentylator. Powietrze zasysane przez wentylator (2) przepływa przez filtr (7) a następnie przez parownik (5), gdzie zostaje ochłodzone do temperatury niższej od temperatury punktu rosy. Wskutek tego, część pary wodnej zawartej w powietrzu skrapla się na ściankach parownika. W przypadku niższych temperatur woda wykraplająca się na parowniku zamraża na nim. Wówczas co pewien czas układ elektroniczny (3) wyłącza sprężarkę rozpoczynając tym samym odszranianie parownika. Dzięki temu woda zaczyna spływać do zbiornika (9). Dodatkowo w zależności od warunków i wybranego trybu pracy urządzenie może pracować z włączoną grzałką (6), która ma za zadanie zwiększyć wydajność urządzenia. Z parownika wychłodzone i osuszone powietrze przepływa przez skraplacz (4), gdzie osuszone ogrzane do temperatury wyższej od temperatury pomieszczenia.

Rys. 2. Budowa osuszacza powietrza:

- 1) sprężarka;
- 2) wentylator;
- 3) układ elektroniczny;
- 4) skraplacz;
- 5) parownik;
- 6) grzałka;
- 7) filtr;
- 8) pływak;
- 9) zbiornik na wodę.

Urządzenie jest uruchamiane samoczynnie przez wbudowany higrostat, w momencie, kiedy wilgotność powietrza jest wyższa niż żądany poziom.

Urządzenie zabezpieczone jest przed użyciem w zbyt niskiej lub zbyt wysokiej temperaturze. Układ elektroniczny kontroluje temperaturę otoczenia i w razie wystąpienia niekorzystnych warunków pracy wyłącza sprężarkę i wentylator. W takiej sytuacji użytkownik informowany jest przez zapalającą lampkę kontrolną (c).

UWAGA: Osuszacz nie daje się uruchomić, jeśli temperatura w miejscu użytkowania jest niższa od 5°C lub wyższa od 40°C .

Aby praca osuszacza była najbardziej efektywna należy ustawić go na środek pomieszczenia. Zapewni to swobodny przepływ powietrza przez urządzenie. Minimalna odległość od ścian wynosi 20-30 cm. Osuszacza nie należy ustawiać w pobliżu źródeł ciepła takich jak, grzejniki, piece oraz w pobliżu drzwi i

okien, które podczas pracy urządzenia powinny być zamknięte. Osuszacz DH powinien pracować w pomieszczeniach zamkniętych.

UWAGA: Podczas pracy osuszacza nie powinny na nim leżeć żadne przedmioty.

Zbiornik na wodę może zostać zastąpiony, przez bezpośrednie podłączenie do króćca, węża odprowadzającego.

UWAGA: Urządzenie należy eksploatować, magazynować oraz transportować w pozycji pionowej. W innym przypadku może dojść do nieprawidłowego działania urządzenia, a nawet do uszkodzenia układu chłodniczego.

4. PIERWSZY MONTAŻ URZĄDZENIA

Każdy osuszacz powietrza dostarczony jest w indywidualnym opakowaniu składającym się z palety oraz kartonu. Po wyjęciu urządzenia z opakowania, należy zamontować uchwyt górny. Montaż uchwyty górny:

- 1) odczepić uchwyt górny od dolnego, z którym był spięty na czas transportu (Rys. 3),
- 2) nasunąć uchwyt górny na uchwyt dolny (Rys. 4),
- 3) połączyć uchwyt z obudową osuszacza (Rys. 5), za pomocą dołączonych do urządzenia śrub, śruby przykręcać kluczem sześciokątnym 5 mm, sprawdzić czy uchwyt nie porusza się względem obudowy, w razie potrzeby dokręcić śruby,

5. URUCHAMIANIE

W celu uruchomienia osuszacza, należy:


- podłączyć urządzenie do źródła zasilania $\sim 230\text{ V}$, 50 Hz;
- załączyć przełącznik (a) na pozycję ON (oznaczoną symbolem, co spowoduje uruchomienie wentylatora oraz sprężarki. Sprężarka zabezpieczona jest przed zbyt częstymi uruchomieniami poprzez opóźnienie jedno minutowe;
- ustawić wymagany poziom wilgotności powietrza.

6. WYŁĄCZANIE

W celu wyłączenia osuszacza należy przestawić przełącznik (a) na pozycję OFF.

7. PRACA Z GRZALKĄ

Osuszacz wyposażony jest w grzałkę, której pracą steruje się za pomocą klawisza (b). Jeśli znajduje się on w pozycji OFF, to grzałka jest wyłączona. Po przełączeniu klawisza na pozycję ON

(oznaczoną symbolem ) grzałka zostaje włączona i pracuje w zależności od temperatury otoczenia w dwóch trybach. Jeśli temperatura otoczenia nie przekracza 20°C , to grzałka włączona jest przez cały czas pracy urządzenia. W temperaturach powyżej 20° , grzałka włącza się automatycznie tylko podczas oszraniania.

8. ZBIORNIK NA WODĘ

Kiedy zbiornik jest wypełniony wodą, urządzenie automatycznie przerywa pracę i zapala lampkę sygnalizującą napięcie (e). W celu ponownego uruchomienia osuszacza, należy opróżnić zbiornik.

UWAGA: Przed wyjęciem zbiornika, należy wyłączyć urządzenie za pomocą wyłącznika głównego oraz odłączyć je od źródła zasilania. Tylko wówczas istnieje możliwość ponownego uruchomienia.

Zbiornik na wodę można zastąpić przez podłączenie węża odprowadzającego skropliny do króćca. Jest to pomocne w sytuacji kiedy urządzenie pozostaje włączone przez dłuższy okres czasu, a kontrola napięcia zbiornika jest utrudniona. W celu podłączenia węża, należy wyciągnąć zbiornik skroplin z urządzenia, następnie na króciec nałożyć wąż o średnicy 10-12 mm.

Rys. 6:

- A. maksymalna wysokość położenia końca węża,
- B. króciec do podłączenia węża.

UWAGA: Końcówka węża, przez którą wypływa skroplona woda nie może znajdować się wyżej niż króciec osuszacza. Umieszczenie końcówki powyżej króćca doprowadzi do

uszkodzenia urządzenia, może też spowodować porażenie prądem.

9. KONSERWACJA

UWAGA: Przed przystąpieniem do czynności konserwacyjnych należy wyłączyć urządzenie za pomocą wyłącznika (a) oraz odłączyć je od źródła zasilania.

Dla zapewnienia wydajnej pracy, należy okresowo oczyszczać filtr oraz wewnętrzne elementy osuszacza. Filtr powietrza należy przedmuchać sprężonym powietrzem lub umyć w letniej wodzie z mydłem.

UWAGA: W celu zdjęcia filtra, należy odkręcić śrubę zabezpieczającą, znajdującą się nad filtrem.

W celu oczyszczenia wnętrza urządzenia, należy odkręcić i zdjąć pokrywę przednią oraz filtr. Zanieczyszczenia należy usuwać odkurzaczem, uważając by nie uszkodzić żeber skraplacza i parownika oraz łopatek wentylatora.

10. TRANSPORT

UWAGA: Aby przenieść lub przemieścić osuszacz, należy przedtem wyłączyć urządzenie za pomocą wyłącznika głównego i wyjąć wtyczkę z gniazdka sieciowego.

W celu przemieszczenia osuszacza należy go przechylić co umożliwia transport na kółkach (Rys. 7).

UWAGA: Nie można przenosić osuszacza w pozycji poziomej.

Sposób przenoszenia osuszacza po schodach lub stromej powierzchni przedstawiono na rys. 8.

11. UWAGI DOTYCZĄCE DEMONTAŻU

W sprężarkowym obiegu chłodniczym znajduje się pod ciśnieniem

czynnik chłodniczy R407C. W sprężarce znajduje się dodatkowo olej. Z tych powodów wyeksploatowanego urządzenia nie wolno wyrzucać śmieci. Należy je zdemontować, a poszczególne elementy oddać do wtórnego przerobu lub na złom.

UWAGA: Czynników chłodniczych nie wolno wypuszczać do atmosfery. Czynnik powinien być usuwany przez osoby wykwalifikowane.

Do usunięcia czynnika chłodniczego potrzebne są:

- szczytce do usuwania czynników chłodniczych,
- agregat do przetłaczania płynów,
- naczynie ciśnieniowe.

Usuwanie czynnika należy przeprowadzać w następujący sposób:

- podłączyć szczytce oraz naczynie ciśnieniowe do agregatu,
- szczytkami przedziurawić przewód spustowy sprężarki i pozostawić je zaciśnięte na przewodzie,
- otworzyć oba zawory agregatu i uruchomić go, opróżniając wyeksploatowany osuszacz z czynnika chłodniczego,
- wyłączyć agregat i zamknąć oba zawory, następnie zamknąć zawór naczynia ciśnieniowego,
- zdjąć szczytce z przewodu,
- jeśli naczynie ciśnieniowe jest zapełnione, należy je oddać do wyspecjalizowanego punktu usuwania odpadów ciekłych.

W celu usunięcia oleju ze sprężarki należy ją wylutować lub odciąć od układu chłodniczego i odkręcić od podstawy. Następnie wywiercić w obudowie sprężarki (od dołu) otwór przez, który można wylać olej.

UWAGA: Zużyty olej należy oddać do punktu usuwania olejów.

Pozostałe elementy (głównie stalowe, miedziane i aluminiowe) można oddać do wtórnego przerobu.

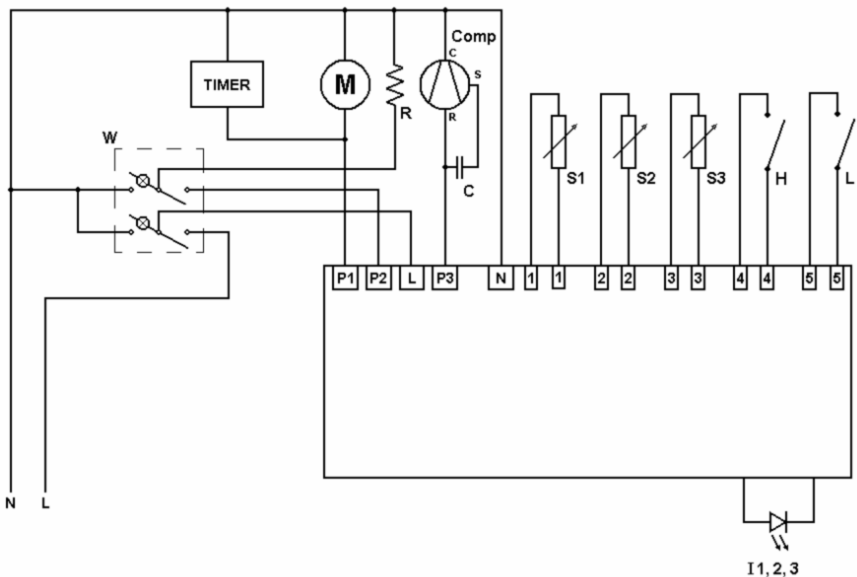
12. DIAGNOZA I USUWANIE USTEREK

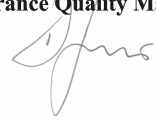
OBJAW	MOŻLIWE PRZYCZYNY	SPOSÓB POSTĘPOWANIA	
Urządzenie nie daje się uruchomić	1	brak napięcia zasilającego	1a sprawdzić, czy wyłącznik główny działa poprawnie i czy jest w pozycji ON 1b sprawdzić napięcie zasilające (230 V, 1~, 50 Hz)
	2	nieprawidłowe ustawienie higrostatu	2 ustawić higrostat na poziom wilgotności mniejszy niż wilgotność pomieszczenia
	3	zbiornik wody jest zapełniony (świeci się lampka sygnalizująca)	3 opróżnić zbiornik wg punktu Zbiornik na wodę
	4	za niska temperatura otoczenia (świeci się lampka kontrolna c)	4 sprawdzić czy temperatura otoczenia jest wyższa od 5°C
	5	za wysoka temperatura otoczenia (świeci się lampka kontrolna c)	5 sprawdzić czy temperatura otoczenia jest niższa od 40°C
Wentylator i sprężarka pracują, ale na ściankach parownika nie pojawia się ani woda, ani lód	1	zbyt mały przepływ powietrza	1a sprawdzić, czy coś nie blokuje wlotu lub wylotu powietrza 1b sprawdzić, czy na filtrze lub żebranych blokach skraplacza bądź parownika nie utworzył się osad
	2	zbyt niska temperatura pomieszczenia i/lub względna wilgotność powietrza	2 sprawdzić, czy temperatura mieści się w przedziale 5°- 40°C, a wilgotność względna w przedziale 40- 95%
	3	wadliwe działanie obiegu	3 wezwać autoryzowany

		chłodzącego		serwis
Urządzenie przerwało pracę, świeci się lampka sygnalizacyjna (e)	1	zbiornik wody jest zapełniony	1	opróżnić zbiornik
Urządzenie przerwało pracę i zaświeciła się lampka kontrolna (c) – przegrzanie zębrowanego bloku skraplacza	1	zablokowany przepływ powietrza	1	usunąć przedmioty utrudniające przepływ powietrza; ponownie włączyć odwilżacz
	2	temperatura powietrza jest niższa niż 5°C lub wyższa niż 40°C	2	urządzenie należy stosować tylko wtedy, gdy temperatura w pomieszczeniu zawiera się w przedziale od 5°C do 40°C
	3	uszkodzenie napędu wentylatora	3	wezwać autoryzowany serwis
	4	wadliwe działanie obiegu chłodzącego	4	wezwać autoryzowany serwis
Urządzenie przerwało pracę, lampka sygnalizacyjna (c) pulsuje	1	uszkodzenie czujnika temperatury otoczenia	1	wezwać autoryzowany serwis
Urządzenie przerwało pracę, lampka sygnalizacyjna (d) pulsuje	1	uszkodzenie czujnika temperatury parownika	1	wezwać autoryzowany serwis
Urządzenie przerwało pracę, lampka sygnalizacyjna (e) pulsuje	1	uszkodzenie czujnika temperatury skraplacza	1	wezwać autoryzowany serwis

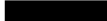
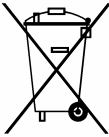
W- switch,
 TIMER- operating timer ,
 M- fan motor,
 R- heating element,
 Comp- compressor,
 C- condenser,

S1- ambient temperature sensor,
 S2- condensing temperature indicator,
 S3- evaporating temperature indicator,
 H- humidistat,
 L- water level sensor,
 I 1,2,3- operating condition indicators.





<p>BG ДЕКЛАРАЦИЯ НА СЪОТВЕТВИЕ С НОРМИ ЕУ DESA Poland Sp. z o.o. ul. Magazynowa 5a 62-023 Gadki, Polska С това заявяваме, на нашата отговорност, че изделието: Изсушавач на въздух: Модел – DH 41H, е съгласно с нормата EN 60335-2-40:2003+A1:2006+A11:2004+A12:2005+AC:2006, EN 60335-1:2002+A1:2004+A11:2004, EN 50366:2003+A1:2006, EN 55014-1:2006, EN 61000-3-2:2006, EN 55014-2:1997+A1:2001, EN 61000-3-3:1995+A1:2001+A2:2005+IS1:2005</p>	<p>CZ OSVĚDČENÍ SHODNOSTI S NORMAMI EU DESA Poland Sp. z o.o. ul. Magazynowa 5a 62-023 Gadki, Polsko Prohlašuje, s plnou zodpovědností, že spotřebič: Odvlhčovač vzduchu: DH 41H, odpovídají normám EN 60335-2-40:2003+A1:2006+A11:2004+ A12:2005+AC:2006, EN 60335-1:2002+A1:2004+A11:2004, EN 50366:2003+A1:2006, EN 55014-1:2006, EN 61000-3-2:2006, EN 55014-2:1997+A1:2001, EN 61000-3-3:1995+A1:2001+A2:2005+IS1:2005</p>	<p>EE EL STANDARDITELE VASTAVUSE KINNITUS DESA Poland Sp. z o.o. ul. Magazynowa 5a 62-023 Gadki, Poola, avaldab käesolevaga oma vastutusele, et toode: Õhukuiiv, mudel – DH 41H, vastab standardile EN 60335-2: 40:2003+A1:2006+A11:2004+A12:2005+AC:2006, EN 60335-1:2002+A1:2004+A11:2004, EN 50366:2003+A1:2006, EN 55014-1:2006, EN 61000-3-2:2006, EN 55014-2:1997+A1:2001, EN 61000-3-3:1995+A1:2001+A2:2005+IS1:2005</p>
<p>GB Certificate of compliance with CE Standards. DESA Poland Sp. z o.o. ul. Magazynowa 5a 62-023 Gadki, Polska Declare on their own responsibility that the: Product labelled "Dehumidifier", Models DH 41H complies with the Directives No. EN 60335-2-40:2003+A1:2006+A11:2004+A12:2005+AC:2006, EN 60335-1:2002+A1:2004+A11:2004, EN 50366:2003+A1:2006, EN 55014-1:2006, EN 61000-3-2:2006, EN 55014-2:1997+A1:2001, EN 61000-3-3:1995+A1:2001+A2:2005+IS1:2005</p>	<p>HR IZJAVA O SUGLASNOSTI SA NORMAMA EU DESA Poland d.d. ul. Magazynowa 5a 62-023 Gadki, Poljska Ovim se izjavljuje sa punom odgovornošću da je proizvod: Sušilnica zraka: Model DH 41H suglasan sa normama EN 60335-2-40:2003+A1:2006+A11:2004+A12:2005+AC:2006, EN 60335-1:2002+A1:2004+A11:2004, EN 50366:2003+A1:2006, EN 55014-1:2006, EN 61000-3-2:2006, EN 55014-2:1997+A1:2001, EN 61000-3-3:1995+A1:2001+A2:2005+IS1:2005</p>	<p>HU EU SZABVÁNYOKKAL VALÓ EGYEZSEGI NYILATKOZAT DESA Poland Sp. z o.o. ul. Magazynowa 5a 62-023 Gadki, Lengyelország Ezennel nyilatkozik saját felelősségére, hogy a termék: Levegő szártó: Modell – DH 41H megfelel az EN 60335-1/2003 valamint EN 60335-2-40:2003+A1:2006+A11:2004+A12:2005+AC:2006, EN 60335-1:2002+A1:2004+A11:2004, EN 50366:2003+A1:2006, EN 55014-1:2006, EN 61000-3-2:2006, EN 55014-2:1997+A1:2001, EN 61000-3-3:1995+A1:2001+A2:2005+IS1:2005</p>
<p>IT CERTIFICATO DI CONFORMITÀ CON LE DIRETTIVE DELL'UE DESA Poland Sp. z o.o. ul. Magazynowa 5a 62-023 Gadki, Polonia Dichiaro sotto la propria responsabilità che il prodotto: Deumidificatore: Modello – DH 41H è conforme alla direttiva EN 60335-2-40:2003+A1:2006+A11:2004+A12:2005+AC:2006, EN 60335-1:2002+A1:2004+A11:2004, EN 50366:2003+A1:2006, EN 55014-1:2006, EN 61000-3-2:2006, EN 55014-2:1997+A1:2001, EN 61000-3-3:1995+A1:2001+A2:2005+IS1:2005</p>	<p>LT ATITIKIMO ES NORMOMS DEKLARACIJA DESA Poland Sp. z o.o. ul. Magazynowa 5a 62-023 Gadki, Lenkija pareiškiu, prisimdam atsakomybę, kad gaminy: Oro sausintuvas: Modelis DH 41H atitinka EN 60335-2-40:2003+A1:2006+A11:2004+A12:2005+AC:2006, EN 60335-1:2002+A1:2004+A11:2004, EN 50366:2003+A1:2006, EN 55014-1:2006, EN 61000-3-2:2006, EN 55014-2:1997+A1:2001, EN 61000-3-3:1995+A1:2001+A2:2005+IS1:2005</p>	<p>LV DEKLARĀCIJA PAR ATBILSTĪBU ES DIREKTĪVAM DESA Poland Sp. z o.o. ul. Magazynowa 5a 62-023 Gadki, Poljska Līdz ar šo pasludina uz personīgu atbildību, ka produkts: Gaisa sausinātājs: Modelis DH 41H atbilst direktīvam EN 60335-2-40:2003+A1:2006+A11:2004+A12:2005+AC:2006, EN 60335-1:2002+A1:2004+A11:2004, EN 50366:2003+A1:2006, EN 55014-1:2006, EN 61000-3-2:2006, EN 55014-2:1997+A1:2001, EN 61000-3-3:1995+A1:2001+A2:2005+IS1:2005</p>
<p>PL DEKLARACJA ZGODNOŚCI Z NORMAMI UE DESA Poland Sp. z o.o. ul. Magazynowa 5a 62-023 Gadki, Polska Oświadczam niniejszym na własną odpowiedzialność, że produkt: Osuszacz powietrza: Model – DH 41H jest zgodny z normą EN 60335-2-40:2003+A1:2006+A11:2004+A12:2005+AC:2006, EN 60335-1:2002+A1:2004+A11:2004, EN 50366:2003+A1:2006, EN 55014-1:2006, EN 61000-3-2:2006, EN 55014-2:1997+A1:2001, EN 61000-3-3:1995+A1:2001+A2:2005+IS1:2005</p>	<p>RO DECLARAȚIE DE CONFORMITATE CU NORMELE UE DESA Poland S.R.L. ul. Magazynowa 5a 62-023 Gadki, Poljska Prin prezenta declar pe proprie răspundere că produsul : Deumidificator: Model – DH 41H este realizat în conformitate cu norma EN 60335-2-40:2003+A1:2006+A11:2004+A12:2005+AC:2006, EN 60335-1:2002+A1:2004+A11:2004, EN 50366:2003+A1:2006, EN 55014-1:2006, EN 61000-3-2:2006, EN 55014-2:1997+A1:2001, EN 61000-3-3:1995+A1:2001+A2:2005+IS1:2005</p>	<p>RU ЦЕРТИФИКАТ О УСКЛАДНОСТИ SA CE STANDARDAMI DESA Poland S.R.L. ul. Magazynowa 5a 62-023 Gadki, Poljska Декларише на сопствену одговорност да је: Производ означен као "осушивач" модел DH41 ускладен са директивом br: EN 60335-2-40:2003+A1:2006+A11:2004+A12:2005+AC:2006, EN 60335-1:2002+A1:2004+A11:2004, EN 50366:2003+A1:2006, EN 55014-1:2006, EN 61000-3-2:2006, EN 55014-2:1997+A1:2001, EN 61000-3-3:1995+A1:2001+A2:2005+IS1:2005</p>
<p>RU ДЕКЛАРАЦІЯ СООТВЕТСТВИЯ СТАНДАРТАМ ЕС ООО «DESA Poland», ул. Магазынова 5а 62-023 Гаdки, Польша Настоящим заявляю под собственную ответственность, что продукт: Воздухоосушитель: Модель – DH 41H соответствует стандартам EN 60335-2-40:2003+A1:2006+A11:2004+A12:2005+AC:2006, EN 60335-1:2002+A1:2004+A11:2004, EN 50366:2003+A1:2006, EN 55014-1:2006, EN 61000-3-2:2006, EN 55014-2:1997+A1:2001, EN 61000-3-3:1995+A1:2001+A2:2005+IS1:2005</p>	<p>SI IZJAVA O SKLADNOSTI S STANDARDI EU DESA Poland Sp. z o.o. ul. Magazynowa 5a 62-023 Gadki, Poljska S polno odgovornostjo izjavljam, da je izdelek: Sušilnik zraka: Model – DH 41H skladen s standardom EN 60335-2-40:2003+A1:2006+A11:2004+A12:2005+AC:2006, EN 60335-1:2002+A1:2004+A11:2004, EN 50366:2003+A1:2006, EN 55014-1:2006, EN 61000-3-2:2006, EN 55014-2:1997+A1:2001, EN 61000-3-3:1995+A1:2001+A2:2005+IS1:2005</p>	<p>SK PREHLÁSENIE ZHODNOSTI S NORMAMI EU DESA Poland Sp. z o.o. ul. Magazynowa 5a 62-023 Gadki, Polsko Týmto na vlastnú zodpovednosť prehlasujem, že výrobok: Odvlhčovač vzduchu typu: DH 41H zodpovedajú normám EN 60335-2-40:2003+A1:2006+A11:2004+A12:2005+AC:2006, EN 60335-1:2002+A1:2004+A11:2004, EN 50366:2003+A1:2006, EN 55014-1:2006, EN 61000-3-2:2006, EN 55014-2:1997+A1:2001, EN 61000-3-3:1995+A1:2001+A2:2005+IS1:2005</p>

IT**INFORMAZIONI RIGUARDANTI RIMOZIONE DEI CONSUMATI IMPIANTI ELETTRICI E ELETTRONICI**

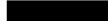
Il segno di sopra messo sul dispositivo indica che questo è impianto elettrico o elettronico, il quale dopo consumo è vietato di mettere con altri rifiuti.

Impianti elettrici e elettronici consumati contengono sostanze nocive per ambiente naturale. È vietato mettere tali impianti sull'immondezzaio, deve essere sottoposta al riciclaggio.

Informazioni sul sistema di raccolta degli impianti elettrici e elettronici consumati si può ottenere nel punto di vendita oppure dal produttore o dall'importatore.

Si fa appello specialmente agli utenti degli impianti provenienti dalle case private, dato che a questo settore capita il maggiore numero degli apparecchi. Questo vuol dire che la loro parte nella raccolta degli impianti consumati è molto significante.

Il divieto di mettere insieme agli altri rifiuti impianti elettrici e elettronici consumati detta all'utente direttiva europea 2002/96/WE

LT**INFORMACIJA APIE PANAUDOTOS ELEKTRINES IR ELEKTRONINES IRANGOS SALINIMA**

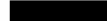
Šis ženklas, pavaizduotas ant įrenginio, informuoja, kad tai yra elektrinė arba elektroninė įranga, kuri panaudota negali būti laikoma kartu su kitomis atliekomis.

Panaudotos elektrinės ir elektroninės įrangos sudėtyje yra natūraliai aplinkai kenksmingų medžiagų. Tokios įrangos negalima laikyti sąvartynuose, ji turi būti atiduota perdirbimui.

Informaciją apie panaudotos elektrinės ir elektroninės įrangos rinkimo sistemą galima gauti įrenginių pardavimo vietose bei iš gamintojo arba importuotojo.

Ypatingą dėmesį turėtų atkreipti vartotojai, naudojantys įrenginius privačiuose namų ūkiuose. Atsižvelgiama į tai, kad į šį sektorių patenka daugiausia įrenginių; tai reiškia, kad jų dalyvavimas selektyviame panaudotos įrangos rinkime yra labai svarbus.

Panaudotą elektrinę ir elektroninę įrangą laikyti su kitomis atliekomis vartojams draudžiama pagal Europos Sąjungos Direktyvą 2002/96/EB.

LV**INFORMĀCIJA PAR IZLIETOTO ELEKTRISKO UN ELEKTRONISKO IERIČU UTILIZĒŠANU**

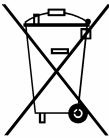
Šis simbols, attēlots uz ierīces, informē, ka tā ir elektriska vai elektroniska ierīce, kuru pēc izlietošanas nedrīkst izmest kopā ar citiem atkritumiem.

Izlietoto elektrisko un elektronisko ierīču sastāvā ir daudzi kaitīgi vielaš. Tādās ierīces nedrīkst izmest izgāzuvēs, bet tās ir jānodod pārstrādei.

Informāciju par izlietoto elektrisko un elektronisko ierīču savākšanas kārtību var saņemt šo ierīču pārdošanas vietās, kā arī no ražotāja vai importētāja.

Īpašu uzmanību tam vajadzētu pievērst lietotājiem, kas izmanto šīs ierīces mājāsaimniecībā. Jāņem vērā tas, ka šim sektoram nākas visvairāk šādu ierīču; tas nozīmē, ka izstrvotāju piedalīšanās izlietoto ierīču selektīvajā savākšanā ir īpaši svarīga.

Izlietotās elektriskās un elektroniskās ierīces izmest ar citiem atkritumiem lietotājiem ir aizliegts saskaņā ar Eiropas Savienības Direktīvu 2002/96/EB.

PL**INFORMACJE DOTYCZĄCE USUWANIA ŻUŻYTEGO SPRZĘTU ELEKTRYCZNEGO I ELEKTRONICZNEGO**

Powyższy znak umieszczony na urządzeniu informuje, że jest to sprzęt elektryczny lub elektroniczny, którego po zużyciu nie wolno umieszczać z innymi odpadami.

Zużyty sprzęt elektryczny i elektroniczny zawiera substancje szkodliwe dla środowiska naturalnego. Nie wolno takiego sprzętu składować na wysypiskach śmieci, musi zostać on poddany recyklingowi.

Informacje na temat systemu zbiórki zużytego sprzętu elektrycznego i elektronicznego można uzyskać w punkcie sprzedaży urządzeń oraz u producenta lub importera.

Apeluj się szczególnie do użytkowników urządzeń pochodzących z prywatnych gospodarstw domowych. Ze względu na to, iż do tego sektora trafia największa ilość urządzeń; oznacza to, że ich udział w selektywnym zbieraniu zużytego sprzętu jest bardzo istotny.

Zakaz umieszczania wraz z innymi odpadami zużytego sprzętu elektrycznego i elektronicznego narzuca na użytkownika dyrektywa europejska 2002/96/WE.

RO**INFORMAȚII CU PRIVIRE LA ÎNLĂTURAREA UTILAJULUI ELECTRIC ȘI ELECTRONIC UZAT**

Simbolul de mai sus consemnat pe utilaj informează că avem de a face cu echipament electric sau electronic, care după uzare nu poate fi deponizat împreună cu alte deșeuri.

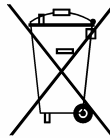
Echipamentul electric sau electronic uzat conține substanțe dăunătoare pentru mediul înconjurător natural. Se interzice aruncarea acestui echipament la depozitele de gunoale. El trebuie supus proceselor de reciclare.

Informații privind organizarea sistemului de colectare a echipamentului electric și electronic uzat pot fi obținute la punctele de desfășurare a utilajelor precum și la producător sau importator.

Apelăm cu deosebire la beneficiarii utilajelor din gospodăriile particulare casnice.

Având în vedere faptul că acest sector are ponderea cea mai ridicată în utilizarea acestui utilaj, rolul lui la colectarea selectivă a echipamentului uzat este deosebit de important.

Interdicția de deponizare a echipamentului electric și electronic împreună cu alte deșeuri este impusă beneficiarului de directiva europeană nr 2002/96/WE.

RS**INFORMACIJE KOJE SE TIČU UKLONJEVANJA POTROŠENIH ELEKTRINIČNI I ELEKTRONSKI UREĐAJA.**

Gornji znak smešten na uređaju informira, da ovo je električni ili elektronski uređaj, kojega posle potrošnje ne sme se smeštavati sa drugim đubrem.

Potrošeni uređaj električni ili elektronski sadrži sredstva koja oštećavaju prirodnu sredinu. Ne sme se takvog uređaja smeštati na skladištima za đubre već mora se ga predati za recykling.

Informacije o sistemu skupljanja potrošenih uređaja električnih ili elektronskih možete da dobijete kod prodavaca i kod proizvođača ili uvoznika.

Posebnu pažnju obraćamo na privatnih potrošača uređaja u domaćinstvu jer tamo dolazi najveći broj takvih uređaja. Znači, ih učešće u selektivnom skupljanju potrošenih uređaja ima u suštini bitan značaj.

Po evropskoj direktivi 2002/96/WE zabranjeno je skupljanje potrošenih električnih ili elektronskih uređaja zajedno sa drugim đubrem (otpacima).



DESA EUROPE BV

Postbus 271, 4700 AG Roosendaal,
The Netherlands
www.desa.nl

DESA Italia SRL

Via Tione 12
Pastrengo, Verona (VR)
Italy 37010
www.desaitalia.com

DESA Poland Sp.z o.o.

ul. Magazynowa 5a
62-023 Gądkki , Poland
www.desapoland.pl

DESA UK, Ltd.

Unit 3 Easter Court
Gemini Business Park
Warrington, Cheshire
WA5 7ZB United Kingdom
www.desauk.co.uk