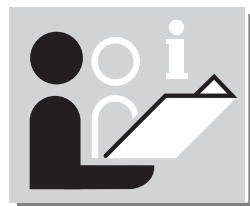
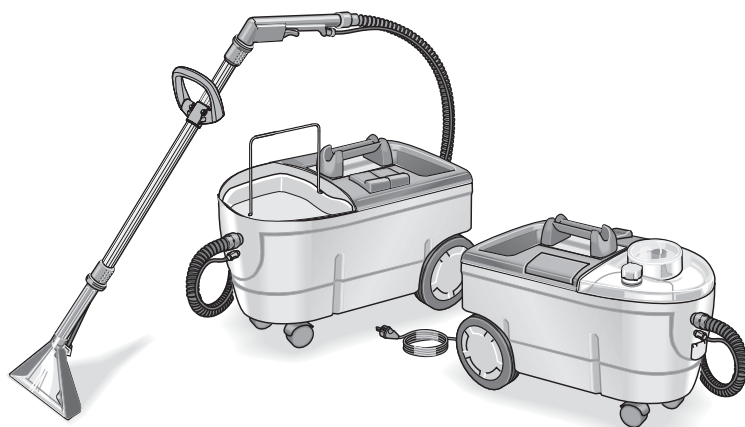


# puzzi 100

# puzzi 200



Deutsch

Seite 1

English

Page 6

Français

Page 11

Italiano

Pagina 17

Nederlands

Pagina 22

Español

Página 27

Português

Página 33

Dansk

Side 38

Norsk

Side 43

Svenska

Sida 48

Suomi

Sivu 53

Ελληνικά

Σελίδα 58

Türkçe

Sayfa 64

Русский

Страница 70

Magyar

Oldal 77

Lesen Sie vor der Inbetriebnahme diese Betriebsanleitung und beachten Sie besonders die „**Sicherheitshinweise**“.

Please read these operating instructions before starting and strictly observe the “**Safety Instructions**”.

Veuillez lire attentivement la présente notice d'instructions avant la mise en service et respectez en particulier les «**Consignes de sécurité**».

Leggere queste istruzioni per l'uso prima della messa in servizio ed osservare in particolare le «**Istruzioni di sicurezza**».

Lees voor de ingebruikneming deze gebruikshandleiding en neem in het bijzonder de „**Veiligheidsvoorschriften**” in acht.

Antes de poner en marcha el aparato deberá estudiar atentamente las «**Advertencias y observaciones relativas a la seguridad**».

Leia estas instruções de serviço antes da colocação em funcionamento e respeite especialmente as «**Indicações de segurança**».

De bedes læse denne driftsvejledning igennem før idrifttagningen i denne forbindelse skal især „**Sikkerhedsforskrifter**“ overholdes.

Før igangsetting må bruksanvisningen leses nøye og det må taes hensyn til “**Sikkerhetsregler**”.

Läs igenom bruksanvisningen före driftstart och uppmärksamma ”**Säkerhetsanvisningar**” extra noga.

Lue ennen käyttöönottoa tämä käyttöohje huolellisesti läpi ja kiinnitä erikoista huomiota ”**Turvallisuusohjeisiin**”.

Πριν θέσετε τη συσκευή για πρώτη φορά σε λειτουργία, διαβάστε τις παρούσες οδηγίες χειρισμού και τηρείτε ιδιαίτερα τις “**Υποδείξεις ασφαλείας**”.

Cihazı kullanmaya başlamadan önce, bu kullanma kılavuzunu kesinlikle okuyunuz ve özellikle “**Güvenlik bilgileri**” bölümünde verilen bilgilere dikkat ediniz. **Cihazın kullanım ömrü 10 yıldır.**

Перед --одом очистителя - эксплуатацию - нимательно прочитайте данную инструкцию и строго соблюдайте рекомендации, при-еденные - разделе «**Указания по технике безопасности**».

Üzembe helyezés előtt olvassa el ezt a kezelési útmutatót, különös tekintettel a „**Biztonsági útmutatóra**”.

Česky

Strana 82

Slovensko

Stran 87

Polski

Strona 92

Romanește

Pagina 97

Slovensky

Strana 102

Hrvatski

Stranica 107

Srpski

Strana 112

Български

Страница 117

Eesti keel

Lehekülg 123

Latviski

Lapa 128

Vokiškai

Puslapis 133

Українська

Сторінка 138

Před uvedením do provozu si přečtěte tento provozní návod a zvláště dodržujte **„Bezpečnostní ustanovení“**.

Pred prvo pripravo za uporabo preberite ta navodila za uporabo in posvetite posebno pozornost poglavju **«Varnostni napotki»**.

Przed uruchomieniem urządzenia proszę przeczytać te instrukcje obsługi i przestrzegać szczególnie **„Warunków bezpieczeństwa“**.

Înainte de punerea în funcțiune citiți aceste instrucțiuni de utilizare și în mod special respectați **„Indicațiile de siguranță“**.

Pred uvedením do prevádzky si prečítajte tento prevádzkový návod a najmä dodržiavajte **«Bezpečnostné ustanovenia»**.

Prije puštanja u rad pročitajte ovo uputstvo i pridržavajte se naročito **“Sigurnosnih uputa za rad sa aparatima za čišćenje pod visokim tlakom”**.

Pre puštanja u rad pročitajte ovo uputstvo i pridržavajte se naročito **“Sigurnosnih uputstava za rad sa aparatima za čišćenje pod visokim pritiskom”**.

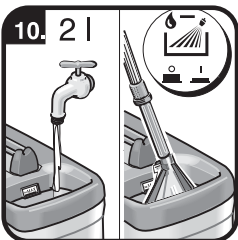
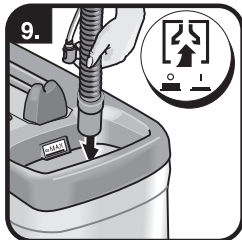
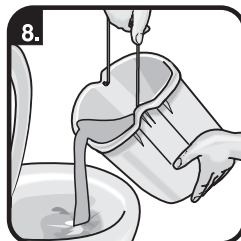
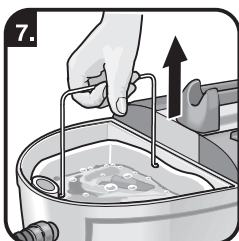
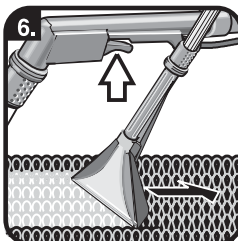
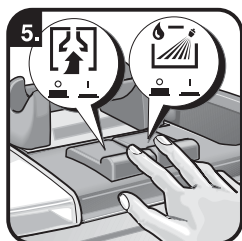
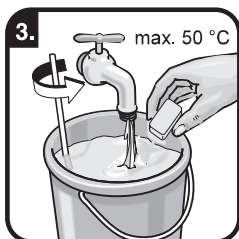
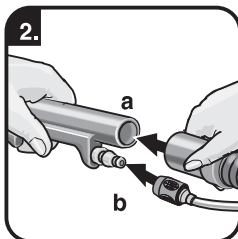
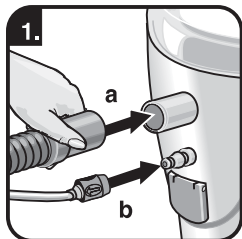
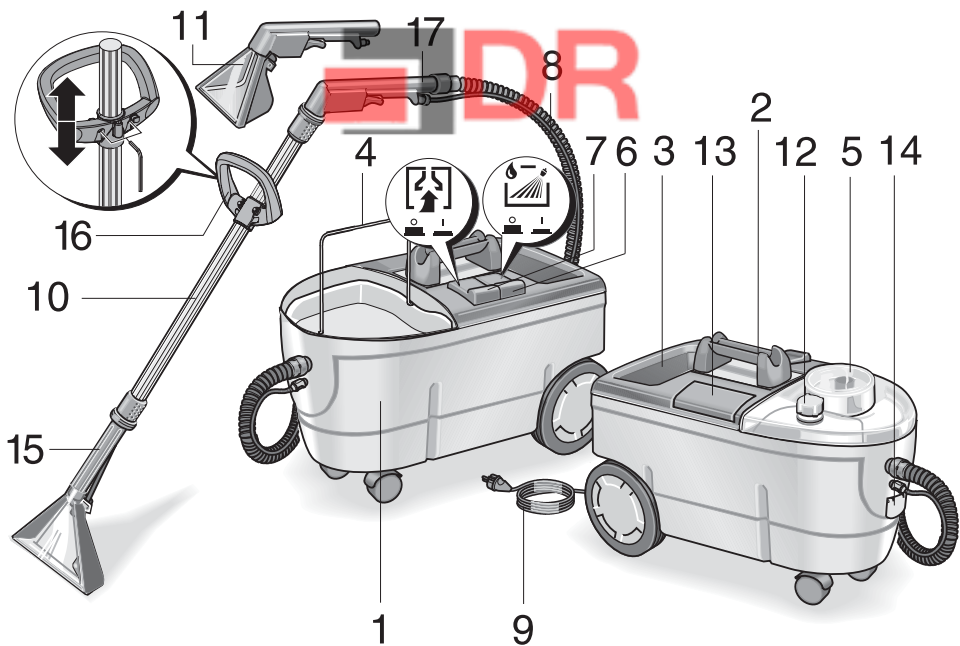
Преди да експлоатирате уреда прочетете настоящото упътване за употреба, като обърнете особено внимание на **«Указанията за безопасност»**.

Enne kasutuselevõttu lugege käesolevat kasutusjuhendit ja järgige hoolikalt **„Ohutusjuhiseid“**.

Pirms nodošanas ekspluatācijā, izlasiet šo lietošanas instrukciju un obligāti ievērojiet **“Drošības norādījumus”**.

Prieš pradėdami naudoti įrenginį perskaitykite šią naudojimo instrukciją ir ypatingai įsidėmėkite **“Saugos nurodymų”** skyrių .

Перед використанням приладу прочитайте цей посібник з експлуатації і дотримуйтесь наведених **правил техніки безпеки**.





**Proszę otworzyć lewą stronę okładki z rysunkami urządzenia.**

- 1 Obudowa
- 2 Uchwyt do przenoszenia urządzenia
- 3 Zbiornik świeżej wody z sitkiem zasysania
- 4 Zbiornik brudnej wody, wymowalny
- 5 Pokrywa
- 6 Spryskiwanie: włączanie i wyłączenie
- 7 Zasysanie: włączanie i wyłączenie
- 8 Wąż natryskowo-zasysający
- 9 Elektryczny przewód zasilający z wtyczką
- 10 rura ssącą
- 11 Dysza ręczna do czyszczenia tapicerki – szerokość pracy 110 mm (wyposażenie dodatkowe)
- 12 Zbiornik środka tłumiącego powstawanie piany (*tylko puzzi 200*)
- 13 Schowek na środek czyszczący RM 760 Tabs (*tylko puzzi 200*)
- 14 Dodatkowe gniazdko na głowicę do prania PW 10 (*tylko puzzi 200*)
- 15 Dysza podłogowa do czyszczenia dywanów – szerokość pracy 230 mm
- 16 uchwyt (regulowany, niezamontowany)
- 17 kolanko

### Wypożyczenie dodatkowe

Oferujemy Państwu różnorodne wyposażenie dodatkowe do wielostronnych zastosowań o szerokim zakresie.

Proszę obejrzeć katalog naszej firmy, albo zwrócić się do najbliższego punktu sprzedaży firmy Kärcher.



### Ważne wskazówki

#### Dla własnego bezpieczeństwa

Proszę koniecznie przestrzegać wszystkich wskazówek, które załączone są do stosowanych środków czyszczących. Zalecanych środków czyszczących nie wolno stosować w stanie nierozcieńczonym. Środki te są bezpieczne, ponieważ nie zawierają żadnych kwasów, alkaliów, ani substancji zagrażających środowisku naturalnemu. Zaleca się

przechowywanie środków czyszczących w miejscach niedostępnych dla dzieci. W przypadku dostania się środka do oczu natychmiast przepłukać oczy dokładnie wodą, a w przypadku połknięcia zasięgnąć porady lekarskiej.

Przy wylewaniu brudnej wody, względnie roztworu środka czyszczącego należy przestrzegać odpowiednich przepisów prawnych.

W przypadku zastosowania głowicy czyszczącej Profi PW 10 przestrzegać załączonych wskazówek bezpieczeństwa i instrukcji obsługi.

#### Dla ochrony środowiska



Materiały użyte do opakowania nadają się do recyklingu.

Opakowania nie należy wrzucać do zwykłych pojemników na śmieci, lecz do pojemników na surowce wtórne



Wyeksploatowane urządzenia składają się z cennych materiałów będących surowcami wtórnymi. Akumulatory, oleje itp. nie mogą przedostać się do środowiska naturalnego. Z tego powodu należy usuwać zużyte urządzenia za pośrednictwem odpowiednich systemów utylizacji.

#### Gwarancja

W każdym kraju obowiązują warunki gwarancji wydanej przez nasze przedstawicielstwo handlowe w tym kraju. Ewentualne usterki urządzenia usuwane są w okresie gwarancji bezpłatnie, o ile spowodowane są one błędem materiałowym lub produkcyjnym.

W przypadku roszczenia gwarancyjnego proszę zwrócić się z urządzeniem wraz z wyposażeniem i dowodem kupna do punktu sprzedaży lub najbliższego autoryzowanego punktu serwisowego.

#### Obsługa

##### ■ Zastosowanie zgodne z przeznaczeniem

Urządzenie przeznaczone jest do zastosowania zarobkowego.

- do czyszczenia dywanów i wykładzin dywanowych na mokro
- zgodnie z opisem i wskazówkami bezpieczeństwa podanymi w tej instrukcji obsługi.

Każde inne zastosowanie tego urządzenia uznane jest jako niezgodne z jego przeznaczeniem. Producent nie odpowiada za szkody wynikłe z takiego zastosowania; ryzyko ponosi tylko i wyłącznie sam użytkownik.

## ■ Uruchomienie

- Nałożyć rurę ssącą na ssawkę podłogową i zabezpieczyć połączenie, dokręcając ręką nakrętkę złączkową przeciwnie do ruchu wskazówek zegara.

**Ważna wskazówka:** *Zwrócić uwagę, czy przewód natryskowy znajdujący się wewnątrz rury jest prawidłowo połączony, w przeciwnym przypadku urządzenie nie będzie działało prawidłowo.*

- W razie potrzeby nasunąć uchwyt na rurę ssącą i dokręcić w żądanej pozycji załączonym sześciokątnym kluczem imbusowym.
- Nałożyć kolanko na rurę ssącą i zabezpieczyć połączenie, dokręcając ręką nakrętkę złączkową przeciwnie do ruchu wskazówek zegara.
- Wąż ssący węża natryskowo-zasysającego nasadzić na przyłączy urządzenia (**rys. 1a**). Złączkę węża natryskowego wcisnąć na złączkę urządzenia. Zwrócić uwagę na prawidłowe zatrzasknięcie (**rys. 1b**).
- Wąż natryskowo-zasysający wcisnąć mocno na uchwyt (**rys. 2a**), a złączkę węża natryskowego na przyłączy na uchwycie. Zwrócić uwagę na prawidłowe zatrzasknięcie (**rys. 2b**).
- Nałożyć rurę ssącą i dyszę podłogową, a połączenie zabezpieczyć przekręcając mocno nakrętkę ręką w kierunku przeciwnym do ruchu wskazówek zegara.
- Dyszę ręczną do czyszczenia tapicerki (wyposażenie dodatkowe) nakłada się bezpośrednio na wąż natryskowo-zasysający.

- W razie potrzeby można też stosować ssawkę do schodów (wyposażenie specjalne) lub metalową ssawkę podłogową.

## ■ Zastosowanie

- Środek czyszczący (RM) i czystą wodę wymieszać dokładnie w czystym naczyniu, zgodnie ze sposobem użycia (**rys. 3**).
  - Zbiornik środka czyszczącego napełnić najwyżej do miejsca zaznaczonego „Max” (**rys. 4**).
- Wskazówka:** *Ciepła woda zwiększa skuteczność działania środka czyszczącego (temperatura maksymalna 50 °C).*
- Zbiornik brudnej wstawić wody do obudowy i nałożyć pokrywę.
  - Wtyczkę włożyć do gniazdka sieciowego.
  - Urządzenie włączyć naciskając kolejno przyciski „ssanie” i „spryskiwanie” (**rys. 5**).
  - Do spryskiwania - nacisnąć dźwignię na uchwycie węża i przytrzymać. W ten sposób roztwór środka czyszczącego zostanie rozprowadzony na czyszczonej powierzchni, a brudna woda jest natychmiast z powrotem zasysana (**rys. 6**).
  - Przejeżdżać dyszą po czyszczonej powierzchni wzajemnie nakładającymi się pasami, pracować w kierunku do tyłu (**rys. 6**).
  - Jeśli zbiornik brudnej wody jest pełny lub zbiornik świeżej wody pusty, należy wyłączyć urządzenie przez naciśnięcie przycisków „spryskiwanie” i „ssanie”.
  - Zdjąć pokrywę, wyjąć zbiornik brudnej wody i opróżnić (**rys. 7, 8**).
  - Czynności powtarzać według potrzeby.

## Czyszczenie dywanów i tapicerki

- Do czyszczenia dywanów i wykładzin podłogowych założyć dyszę podłogową szerokości 230 mm.
- Do czyszczenia tapicerki, schodów, dywanów ściennych albo wnętrza samochodu założyć dyszę ręczną szerokości 110 mm (wyposażenie dodatkowe).

- Do delikatnych tkanin tapicerskich należy zastosować mniejszą ilość roztworu środka czyszczącego i czyścić pasami w odstępach około 200 mm.

## Metody czyszczenia

### Normalnie zabrudzone dywany:

- Przy normalnej ekstrakcji natryskowej rozprowadza się roztwór środka czyszczącego przez spryskiwanie i natychmiast zasysa.
- Powtórne zasysanie bez spryskiwania skraca czas schnięcia.

### Mocno zabrudzone powierzchnie lub plamy:

- Najpierw spryskać powierzchnię roztworem środka czyszczącego i pozostawić pod jego działaniem około 10–15 minut. Następnie przeprowadzić czyszczenie tak, jak to opisano wyżej.
- Można poprawić wynik czyszczenia, jeśli czynność czyszczenia powtórzy się przy użyciu samej czystej, ciepłej wody. W ten sposób redukuje się pozostałości środka czyszczącego i całkowicie wypłukuje rozpuszczony brud.

## Wskazówki praktyczne

**Przed przystąpieniem do czyszczenia wykładzin dywanowych, dywanów, a przede wszystkim prawdziwych dywanów wschodnich należy sprawdzić na kawałku tkaniny w mało widocznym miejscu trwałość farby i odporność na działanie wody!**

- Im delikatniejsza tkanina (chodniki wschodnie, dywany berberskie, tkaniny tapicerskie) tym mniej środka czyszczącego.
- Wykładziny dywanowe o jutowym spodzie mogą się skurczyć lub mocno wypłowić, jeśli użyje się do czyszczenia zbyt dużo roztworu.
- Dywany o wysokim włosiu wyszczotkować w wilgotnym stanie w kierunku włosa (np. szczotką do dywanów lub szczotką do szorowania).

- Zastosowanie ciepłej wody (temperatura maksymalna 50 °C) zwiększa skuteczność działania środka czyszczącego.
- Mocniej zabrudzone miejsca spryskać najpierw roztworem środka czyszczącego i pozostawić pod jego działaniem około 10–15 minut.
- Zawsze czyścić od światła do cienia, to znaczy od okna w kierunku drzwi.
- Zawsze czyścić od strony wyczyszczonej w kierunku brudnej.
- Po czyszczeniu na mokro należy przeprowadzić impregnację tkaniny, aby zapobiec szybkiemu jej zabrudzeniu. Zaleca się zastosowanie środka firmy Kärcher Care Tex RM 762 z impregnacją zapobiegającą osadzaniu się brudu i o własnościach antystatycznych.
- Po wyczyszczeniu powierzchni można chodzić dopiero po ich wyschnięciu, względnie dopiero wtedy ustawiać na nich meble (plamy rdzy, odcisnięte ślady).
- Przy czyszczeniu dywanów, które były wcześniej prane szamponem, trzeba zredukować pianę powstającą w zbiorniku brudnej wody poprzez dodanie odpowiedniego środka.

Dla **puzzi 200** środkiem zapobiegającym powstawaniu piany (RM 761) napelnij zbiorniczek do tego przeznaczony. Dozowanie regulowane jest poprzez otwieranie i zamykanie pokryw.

Dla **puzzi 100** środek zapobiegający powstawaniu piany dodaje się bezpośrednio do zbiornika brudnej wody.

## Środki czyszczące

**Informacja o ochronie środowiska:** W celu ochrony środowiska zaleca się oszczędne stosowanie środków czyszczących, proszę dokładnie stosować instrukcję dotyczącą dozowania.

**Uwaga:** W celu uniknięcia uszkodzenia zdrowia i rzeczy zaleca się przestrzeganie wskazówek załączonych do stosowanych środków czyszczących.

Oznaczenie		Zastosowanie
press & ex proszek	RM 760	czyszczenie dywanów i tapicerki
press & ex Tabs	RM 760	
press & ex płyn	RM 764	
Pianka ex	RM 761	zapobiega powstawaniu piany (bez silikonów)
Srodek do impregnacji wykładzin Care Tex	RM 762	do impregnacji dywanów
Antyalergiczny srodek do czyszczenia wykładzin i tapicerki	RM 765 Mitex	do usuwania pajęczaków

Dla szerszej informacji proszę zażądać naszej ulotki zawierającej informację o wyrobach i dane dotyczące bezpieczeństwa zgodnie z normami DIN.

### ■ Wyłączanie urządzenia

#### Opróżnianie zbiornika świeżej wody

**Wskazówka:** Zbiornik opróżnia się najprościej poprzez odsysanie roztworu.

- Wyłączyć natrysk (pompę wodną).
- Nacisnąć uchwyt zaworu ssawki podłogowej; ciśnienie w systemie zostanie zredukowane.
- Dyszę podłogową zdjąć z węża natryskowo-zasysającego.
- Wąż ssący włożyć do roztworu pozostałego w zbiorniku świeżej wody i włączyć urządzenie naciskając przycisk „ssanie” (rys. 9).
- Zasysany roztwór środka czyszczącego zbiera się w zbiorniku brudnej wody.

- Zbiornik brudnej wody wyjąć i opróżnić.

### Czyszczenie urządzenia i wyposażenia

- Dyszę podłogową połączyć z węzłem natryskowo-zasysającym.
- Zbiornik napełnić ok. 2 litrami czystej wody (nie stosować żadnego środka czyszczącego), a dyszę podłogową wstawić do zbiornika świeżej wody.
- Nacisnąć przycisk „spryskiwanie” i przepłukać całe urządzenie z wyposażeniem ok. 1–2 minut (rys. 10).
- Urządzenie wyłączyć i wyjąć wtyczkę z gniazdka sieciowego.
- Nacisnąć zawór dyszy podłogowej, a ciśnienie w systemie przewodów opadnie.
- Wąż natryskowo-zasysający wyjąć z urządzenia i rury zasysającej.
- Opróżnić zbiornik brudnej wody i zbiornik świeżej wody.
- Urządzenie wyczyścić.
- Na czas przechowywania wyposażenia lub do transportu urządzenia można zamocować dyszę podłogową przez wciśnięcie do uchwytu do przenoszenia (rys. 12).

### Czyszczenie i konserwacja

#### Uwaga:

**Przed przystąpieniem do przeglądu i konserwacji wyjąć wtyczkę urządzenia z gniazdka sieciowego.**

- Przed uruchomieniem urządzenia sprawdzić elektryczny przewód zasilający, przewody łączące i węże, czy nie są uszkodzone.
- Przed odstawieniem urządzenia na dłuższy czas należy spuścić całkowicie wodę, w przeciwnym przypadku może powstać nieprzyjemny zapach.
- Od czasu do czasu wyczyścić sitko zasysania w zbiorniku świeżej wody i sitko strzępków (rys. 11).



## Usuwanie drobnych usterek

### Uwaga:

*Niebezpieczeństwo porażenia prądem elektrycznym. Przed przystąpieniem do prac przy częściach elektrycznych wyjąć wtyczkę z gniazodka sieciowego.*

### Z dyszy nie przyska woda

1. Zbiornik środka czyszczącego jest pusty, napełnić.
2. Sprawdzić, czy złączka węża ssąco-natryskowego jest prawidłowo zamocowana.
3. Dysza jest zatkana, wyczyścić.
4. Filtr zasysania w zbiorniku środka czyszczącego jest zatkany, wyczyścić.
5. Pompa natryskowa jest zepsuta, zlecić wymianę w punkcie serwisowym.

### Strumień przyska tylko z jednej strony

1. Dysza jest częściowo zatkana, wyczyścić.

### Zasysanie jest niewystarczające

1. Pokrywa jest źle założona, założyć prawidłowo.
2. Uszczelka przy pokrywie jest brudna, wyczyścić.
3. Sitko strzępków jest zatkane, wyczyścić.
4. Wąż ssący jest zatkany, sprawdzić i wyczyścić.

### Pompa natryskowa pracuje zbyt głośno

1. Zbiornik środka czyszczącego jest pusty, napełnić.

*Wszystkie sprawdzenia i prace przy częściach elektrycznych zlecić do wykonania specjaliście. Prace o większym zakresie zlecić do wykonania w punkcie serwisowym firmy Kärcher.*

## Dane techniczne

### puzzi 200 / puzzi 100

### Warianty napięcia

220/230/240 V (1~50/60 Hz)

### Moc silnika turbiny ssącej

Moc maksymalna P <sub>maks</sub>	1250	W
Moc nominalna P <sub>nom</sub>	1100	W
Natężenie przepływu powietrza maks.	54	l/sek.
Podciśnienie	22	kPa

### Moc pompy natryskowej, puzzi 200

Pompa natryskowa	2 x 40	W
Ciśnienie strumienia spryskującego	0,2	MPa
Natężenie przepływu roztworu spryskującego	2	l/min

### Gniazdko urządzenia, puzzi 200

Moc, maksym.	250	W
--------------	-----	---

### Moc pompy natryskowej, puzzi 100

Pompa natryskowa	40	W
Ciśnienie strumienia spryskującego	0,1	MPa
Natężenie przepływu roztworu spryskującego	1	l/min

### Wymiary i masy

Pojemność zbiornika świeżej wody	10	l
Pojemność zbiornika brudnej wody	9	l
Długość	665	mm
Szerokość	320	mm
Wysokość	435	mm
Masa puzzi 200	12,1	kg
Masa puzzi 100	10,3	kg

### Poziom ciśnienia akustycznego

zgodnie z DIN EN 60704-2-1 68 dB(A)

Klasa ochrony II

### Elektryczny przewód zasilający

Długość	7,5	m
Typ	H 05 WW - F 2x1	

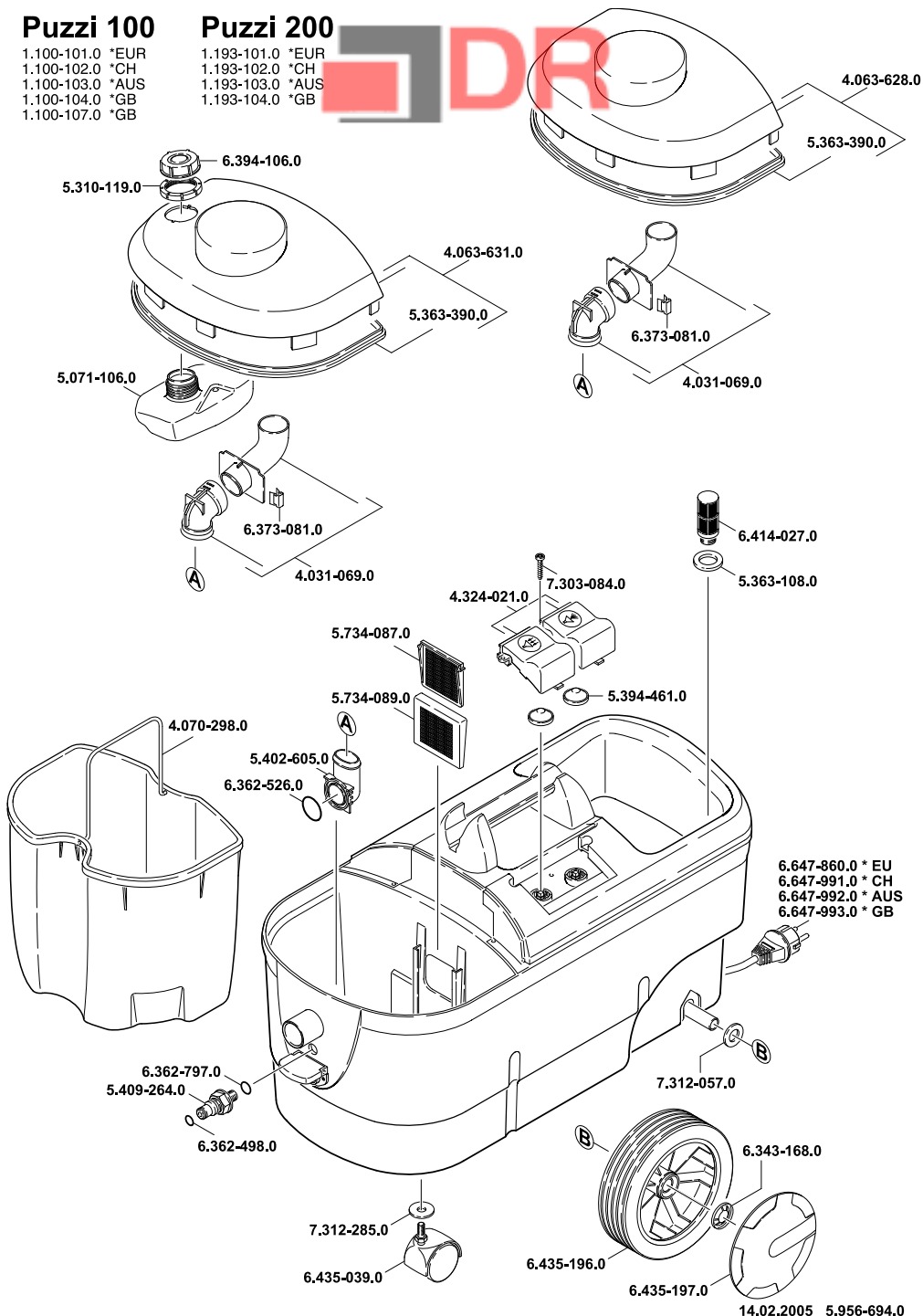
Zmiany techniczne zastrzeżone.

# Puzzi 100

- 1.100-101.0 \*EUR
- 1.100-102.0 \*CH
- 1.100-103.0 \*AUS
- 1.100-104.0 \*GB
- 1.100-107.0 \*GB

# Puzzi 200

- 1.193-101.0 \*EUR
- 1.193-102.0 \*CH
- 1.193-103.0 \*AUS
- 1.193-104.0 \*GB

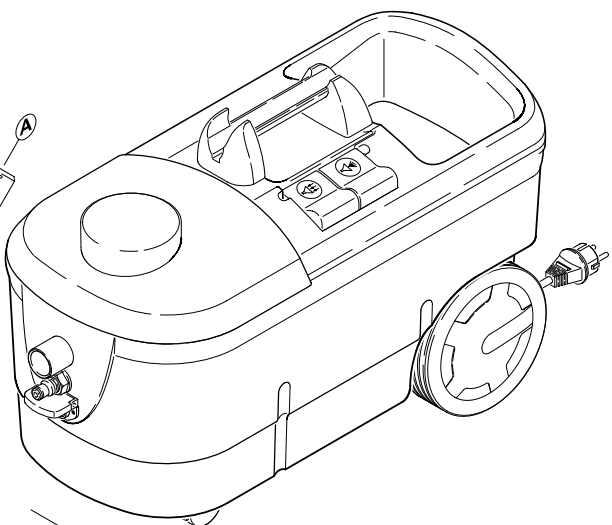
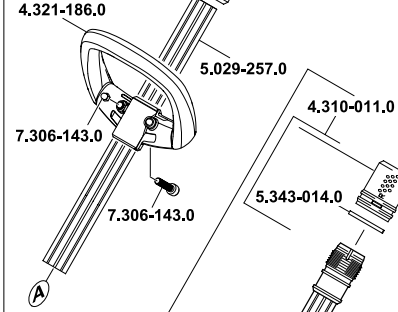
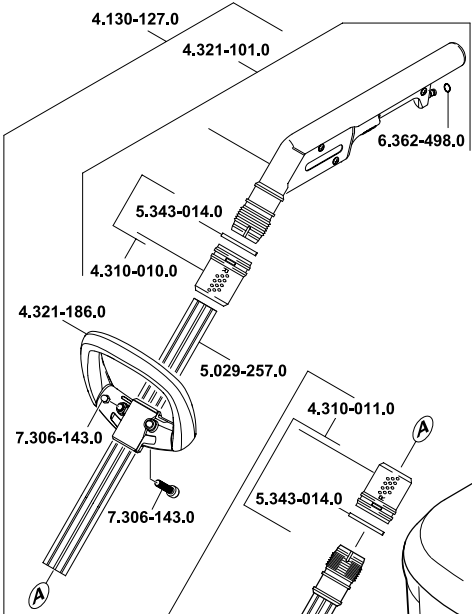
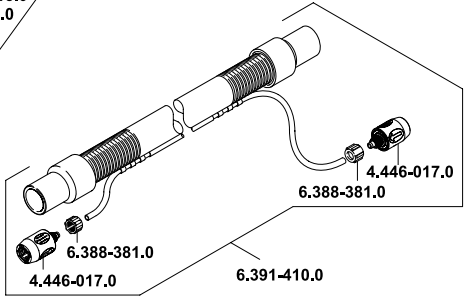
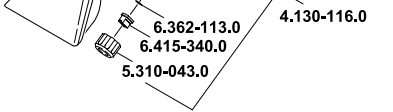
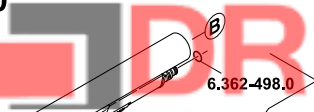


# Puzzi 100

- 1.100-101.0 \*EUR
- 1.100-102.0 \*CH
- 1.100-103.0 \*AUS
- 1.100-104.0 \*GB
- 1.100-107.0 \*GB

# Puzzi 200

- 1.193-101.0 \*EUR
- 1.193-102.0 \*CH
- 1.193-103.0 \*AUS
- 1.193-104.0 \*GB



6.362-384.0  
 5.765-079.0 => 2,0 l/min  
 5.765-080.0 => 1,0 l/min

4.130-124.0  
 4.130-127.0