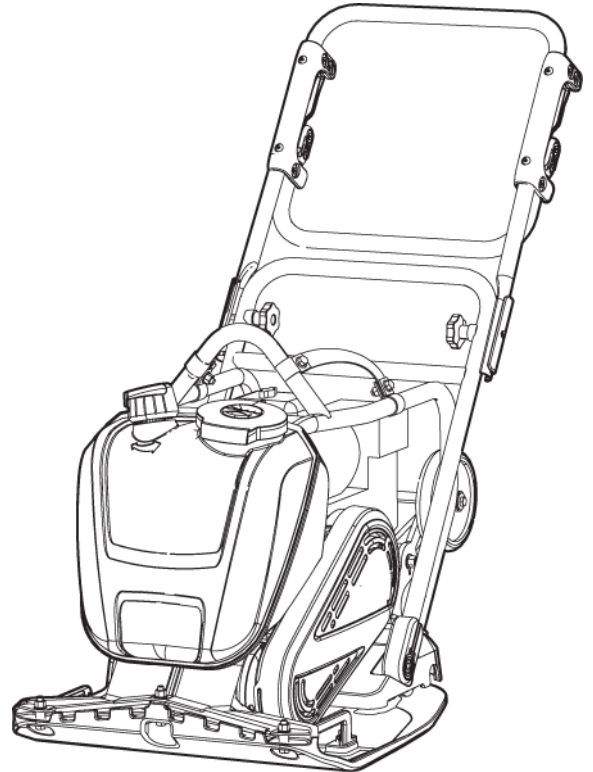


Instrukcje bezpieczeństwa i obsługi

Płyta wibracyjna jednokierunkowa





SPIS TREŚCI

Wstęp	5
Uwaga na temat instrukcji bezpieczeństwa i obsługi	5
Instrukcja dotyczące bezpieczeństwa	6
Ostrzeżenia użyte w tekście	6
Środki ochrony osobistej i wymagane kwalifikacje	6
Środki ochrony osobistej	6
Środki odurzające, alkohol, leki	6
Eksploatacja, środki ostrożności	6
Uwagi dotyczące doboru masy maszyny roboczej	11
Konserwacja, środki ostrożności	11
Przechowywanie, środki ostrożności	11
Przegląd	12
Konstrukcja i działanie	12
Budowa	12
Naklejki	13
Tabliczka znamionowa	13
Naklejka poziomego hałasu	14
Nalepka punktu podnoszenia	14
Naklejki, Honda	14
Nalepka uruchamiania	14
Nalepka bezpieczeństwa	15
Naklejki, Hatz	15
Nalepka bezpieczeństwa	15
Nalepka bezpieczeństwa	15
Nalepka nakazująca używanie ochronników słuchu	15
Transport	16
Koła transportowe	16
Podnoszenie urządzenia	16
Montaż	17
Paliwo	17
Tankowanie	17
Obsługa	18
Eksploatacja blisko krawędzi	18
Eksploatacja na pochyłych powierzchniach	18
Uruchamianie i zatrzymywanie	19
Honda	19
Przed uruchomieniem, Honda	19
Uruchamianie silnika, Honda	20
Zatrzymywanie silnika, Honda	21
Hatz	22
Przed uruchomieniem, Hatz	22
Uruchamianie silnika, Hatz	22
Zatrzymywanie silnika, Hatz	22
Eksploatacja	23
Położenia dyszla	23
Podczas przerwy	24
Konserwacja	24
Po każdych 10 godzinach eksploatacji (codziennie)	24



Kontrola połączeń śrubowych.....	25
Kontrola silnika, Honda.....	25
Kontrola silnika, Hatz.....	26
Po pierwszych 20 godzinach eksploatacji.....	26
Wymiana oleju w silniku, Honda.....	26
Wymiana oleju w silniku, Hatz.....	27
Po każdych 100 godzinach eksploatacji (co tydzień).....	27
Kontrola paska klinowego.....	27
Kontrola amortyzatorów.....	28
Kontrola świecy zapłonowej, Honda.....	28
Po każdych 250 godzinach eksploatacji (co 6 miesięcy).....	28
Po każdych 500 godzinach eksploatacji (raz na rok).....	29
Czyszczenie zbiornika paliwa.....	29
Kontrola i regulacja silnika.....	29
Utylizacja.....	29
Składowanie.....	30
Parametry techniczne.....	31
Parametry techniczne urządzenia.....	31
Masy.....	31
Masy wyposażenia opcjonalnego.....	31
Deklaracja dotycząca hałasu i wibracji.....	32
Dane dotyczące hałasu i wibracji.....	32
Margines błędu dla deklarowanych wartości hałasu.....	32
Wymiary.....	33
Deklaracja zgodności WE.....	34
Deklaracja zgodności UE (Dyrektywa UE 2006/42/EC).....	34

Wstęp

Dziękujemy za wybór produktu firmy Atlas Copco. Od 1873 r. staramy się znajdować nowe i coraz lepsze sposoby zaspokajania potrzeb naszych klientów. Zaprojektowaliśmy wiele nowatorskich i ergonomicznych konstrukcji, które pomagają klientom usprawniać i racjonalizować ich codzienną pracę.

Firma Atlas Copco dysponuje globalną siecią sprzedaży i serwisu, obejmującą centra obsługi klienta i dystrybutorów na całym świecie. Nasi eksperci to najwyższej klasy profesjonalści z bogatą wiedzą o produktach i praktyczną znajomością zastosowań. Dzięki naszemu wsparciu technicznemu klienci we wszystkich zakątkach świata mogą zawsze pracować z maksymalną wydajnością.

Więcej informacji na stronie: www.atlascopco.com

Construction Tools EOOD

7000 Rousse

Bulgaria

Uwaga na temat instrukcji bezpieczeństwa i obsługi

Celem niniejszych instrukcji jest przekazanie Państwu wiedzy o sposobach efektywnego i bezpiecznego korzystania z tej maszyny. Zawarliśmy w nich także porady i wskazówki odnośnie przeprowadzania regularnej konserwacji tej maszyny.

Przed pierwszym użyciem maszyny należy te instrukcje uważnie przeczytać i zrozumieć.



Instrukcja dotyczące bezpieczeństwa

Aby zredukować ryzyko odniesienia poważnych obrażeń lub poniesienia śmierci przez Ciebie lub inne osoby, przed przystąpieniem do instalacji, obsługi, naprawy, konserwacji lub wymiany akcesoriów w maszynie, przeczytaj dokładnie i z pełnym zrozumieniem Instrukcję bezpieczeństwa i obsługi.

Instrukcje dotyczące bezpieczeństwa i obsługi umieść w miejscu roboczym i przekaż ich kopie pracownikom. Każdy pracownik powinien zapoznać się z ich treścią przed rozpoczęciem pracy lub naprawy. Tylko do zastosowań profesjonalnych.

Dodatkowo, operator lub pracodawca operatora powinien dokonać oceny specyficznych zagrożeń mogących występować przy poszczególnych zastosowaniach maszyny.

Dodatkowe instrukcje dotyczące silnika znaleźć można w podręczniku producenta silnika.

Ostrzeżenia użyte w tekście

Ostrzeżenia użyte w tekście: Niebezpieczeństwo, Ostrzeżenie i Uwaga mają następujące znaczenia:

NIEBEZPIECZEŃSTWO	Wskazuje na niebezpieczną sytuację, której należy unikać, gdyż w przeciwnym razie stanie się ona przyczyną śmierci lub poważnych obrażeń.
OSTRZEŻENIE	Wskazuje na niebezpieczną sytuację, której należy unikać, gdyż w przeciwnym razie może stać się przyczyną śmierci lub poważnych obrażeń.
PRZESTROGA	Wskazuje na niebezpieczną sytuację, której należy unikać, gdyż w przeciwnym razie może stać się przyczyną lżejszych lub średnich obrażeń.

Środki ochrony osobistej i wymagane kwalifikacje

Obsługę i konserwację maszyny wolno powierzać tylko osobom posiadającym odpowiednie kwalifikacje i przeszkolenie. Muszą one być fizycznie w stanie dać sobie radę z wielkością, masą i mocą maszyny. Kieruj się zawsze zdrowym rozsądkiem popartym prawidłową oceną sytuacji.

Środki ochrony osobistej

Zawsze używaj odpowiednich środków ochrony osobistej. Operatorzy oraz inne osoby przebywające w obszarze roboczym muszą nosić środki ochronny osobistej, które obejmują co najmniej:

- Hełm ochronny
- Ochronniki słuchu
- Przeciwodpryskowe okulary ochronne z zabezpieczeniem bocznym
- Środki ochrony dróg oddechowych w stosownych przypadkach
- Rękawice ochronne
- Odpowiednie obuwie ochronne
- Odpowiedni kombinezon roboczy lub podobną odzież (nie może być luźna) okrywającą ramiona i nogi.

Środki odurzające, alkohol, leki

▲ OSTRZEŻENIE Środki odurzające, alkohol, leki

Środki odurzające, alkohol i leki mogą mieć wpływ na zdolność oceny sytuacji i koncentrację. Spowolniona reakcja i niewłaściwa ocena sytuacji mogą prowadzić do poważnych obrażeń, a nawet śmierci.

- ▶ Nie używaj nigdy urządzenia będąc w stanie zmęczenia lub pod wpływem środków odurzających, alkoholu lub leków.
- ▶ Nikt będący pod wpływem środków odurzających, alkoholu lub leków nie ma prawa obsługiwać urządzenia.

Eksploatacja, środki ostrożności

▲ NIEBEZPIECZEŃSTWO Niebezpieczeństwo eksplozji

W przypadku kontaktu rozgrzanej maszyny lub rury wydechowej z materiałem on właściwościach wybuchowych może dojść do eksplozji. W trakcie pracy z niektórymi materiałami mogą się pojawić iskry mogące spowodować zapalenie. Eksplozja prowadzi do ciężkich obrażeń, a nawet śmierci.

- ▶ Nigdy nie używaj maszyny w miejscach zagrożonych wybuchem.
- ▶ Nigdy nie używaj maszyny w pobliżu łatwopalnych materiałów, oparów ani pyłów.
- ▶ Sprawdzaj, czy w miejscu pracy nie ma nie wykrytych źródeł gazu lub materiałów wybuchowych.



- ▶ Unikaj styczności z rozgrzaną rurą wydechową i dolnymi partiami maszyny.

▲ NIEBEZPIECZEŃSTWO Niebezpieczeństwa związane z ogniem

Powstanie pożaru w maszynie może spowodować obrażenia.

- ▶ W miarę możliwości należy używać gaśnicy proszkowej klasy ABE, a jeśli takiej nie ma, gaśnicy śniegowej klasy BE.

▲ NIEBEZPIECZEŃSTWO Niebezpieczeństwo związane z paliwem

Paliwo jest łatwopalne. Opary paliwa mogą w przypadku zapłonu wybuchnąć, powodując poważne obrażenia a nawet śmierć.

- ▶ Chroń skórę przed kontaktem z paliwem. W przypadku dostania się paliwa na skórę skonsultuj się z posiadającym odpowiednie kwalifikacje personelem medycznym.
- ▶ Nie odkręcaj zakrętki wlewu i nie wlewaj paliwa kiedy maszyna jest gorąca.
- ▶ Wlewaj paliwo do zbiornika na wolnym powietrzu lub w czystym i dobrze wentylowanym miejscu, z dala od iskier i otwartego ognia. Nalewaj paliwo w odległości przynajmniej dziesięciu metrów (30 feet) od miejsca, w którym maszyna ma zostać użyta.
- ▶ Odkręcaj korek wlewu powoli, aby stopniowo zredukować nadciśnienie.
- ▶ Nigdy nie przepelniaj zbiornika paliwa.
- ▶ Dopilnuj aby korek wlewu paliwa maszyny był zakręcony w czasie pracy.
- ▶ Unikaj rozlewania paliwa na maszynę, a ewentualne wylane na nią paliwo dokładnie wytrzyj.
- ▶ Sprawdzaj regularnie szczelność zbiornika i przewodów paliwa. Nigdy nie używaj maszyny z której wycieka paliwo.
- ▶ Nigdy nie używaj maszyny w pobliżu materiału mogącego iskrzyć. Przed uruchomieniem maszyny usuń wszystkie rozgrzane lub mogące wytwarzać iskry urządzenia.
- ▶ Nigdy nie pal tytoniu podczas nalewania paliwa, pracy z maszyną lub jej serwisowania.
- ▶ Przechowuj paliwo zawsze w kanistrze specjalnie zbudowanym i zatwierdzonym do tego celu.
- ▶ Puste pojemniki po zużytych paliwie i oleju muszą być odpowiednio zabezpieczone i zwracane do punktu zakupu.
- ▶ Nigdy nie używaj swoich palców do kontroli obecności wycieków płynów.

▲ OSTRZEŻENIE Nie spodziewane ruchy

Maszyna wystawiona jest podczas pracy na działanie wysokich naprężeń. W momencie złamania lub zakleszczenia maszyny może dojść do nagłego i niespodziewanego szarpnięcia, które może spowodować obrażenia.

- ▶ Przed każdym użyciem maszyny sprawdź jej stan techniczny. Nigdy nie używaj maszyny wobec której istnieje podejrzenie, że może być uszkodzona.
- ▶ Upewnij się, że uchwyt jest czysty i wolny od smaru i oleju.
- ▶ Trzymaj stopy z daleka od maszyny.
- ▶ Nigdy nie siadaj na maszynie.
- ▶ Nigdy nie uderzaj maszyny i nie używaj jej niezgodnie z przeznaczeniem.
- ▶ Uważaj i patrz na to co robisz.



▲ OSTRZEŻENIE Zagrożenie spowodowane kurzem oraz dymem

Kurz oraz/lub dym powstający lub rozprowadzany w trakcie pracy urządzenia może spowodować poważne i ciągłe choroby układu oddechowego (np. krzemicę lub inne nieodwracalne, śmiertelne choroby płuc, oraz nowotwory, wady wrodzone płodu oraz/lub podrażnienia skóry).

Niektóre pyły i opary powstające przy zagęszczaniu zawierają substancje, które według wiedzy władz stanu California i władz innych powodują choroby układu oddechowego, raka, wady wrodzone u dzieci, oraz inne zaburzenia związane z rozrodczością. Przykładami takich substancji są:

- Krzem krystaliczny, cement i inne składniki betonu.
- Arsen i chrom wchodzący w skład chemicznie obrabianej gumy.
- Ołów wchodzący w skład farb zawierających ten pierwiastek.

Pył i opary w powietrzu mogą być niewidzialne gołym okiem, a co za tym idzie nie należy polegać na wzroku do stwierdzenia obecności pyłu i oparów w powietrzu.

W celu zmniejszenia zagrożenia powodowanego przez kurz i dym, zastosuj się do następujących zaleceń:

- ▶ Przeprowadź analizę ryzyka specyficznie dla aktualnego miejsca. Analiza ryzyka powinna obejmować zarówno pył i opary powstające przy używaniu maszyny, jak i możliwość rozproszenia pyłu już istniejącego.
- ▶ Stosuj odpowiednie środki techniczne w celu zmniejszenia ilości kurzu i dymu w powietrzu oraz w celu zmniejszenia jego nagromadzenia się na wyposażeniu roboczym, powierzchniach, ubraniu oraz częściach ciała. Tego rodzaju środkami technicznymi są: systemy kontroli powietrza wylotowego oraz systemy gromadzenia pyłu, zraszacze wodne oraz wiercenie na mokro. W miarę możliwości kontroluj emisję kurzu i dymu w miejscu jego powstawania. Upewnij się, że zastosowane środki techniczne są odpowiednio zainstalowane, konserwowane i prawidłowo wykorzystane.
- ▶ Stosuj odpowiednio utrzymane maski przeciwpyłowe zgodnie z instrukcjami dostarczonymi przez pracodawcę oraz zgodnie z przepisami dotyczącymi bezpieczeństwa i higieny pracy. Maski przeciwpyłowe musi być odpowiednio dobrana do specyfiki danego zadania roboczego oraz obrabianego materiału (w odpowiednich przypadkach wyposażenie takie musi posiadać odpowiednie atesty wydawane przez organizacje rządowe).

- ▶ Zapewnij odpowiednią wentylację miejsca roboczego.
- ▶ W przypadku wyposażenia maszyny w system wylotowy, skieruj strumień powietrza wylotowego tak, aby zminimalizować efekty wzbijania kurzu w środowisku o znacznym zapyleniu.
- ▶ Obsługę i konserwację maszyny przeprowadzaj zgodnie z zaleceniami zamieszczonymi w instrukcji obsługi i bezpieczeństwa.
- ▶ W miejscu przeprowadzania prac stosuj ubranie zabezpieczające umożliwiające zmycie lub utylizację, przed opuszczeniem miejsca pracy weź prysznic i zmień ubranie na czyste w celu zmniejszenia narażenia siebie oraz innych osób na działanie kurzu i dymu.
- ▶ Unikaj jedzenia, picia oraz palenia wyrobów tytoniowych w miejscach o znacznym zadymieniu lub zapyleniu.
- ▶ Po opuszczeniu miejsca przeprowadzania prac dokładnie umyj ręce i twarz, szczególnie przed posiłkiem, piciem napojów, paleniem wyrobów tytoniowych oraz kontaktem z innymi osobami.
- ▶ Przestrzegaj wszystkich odpowiednich przepisów, także przepisów dotyczących bezpieczeństwa i higieny pracy.
- ▶ Bierz udział w monitorowaniu powietrza, programach badań lekarskich oraz programach ćwiczeń poświęconych zdrowiu i bezpieczeństwu prowadzonych przez twojego pracodawcę lub związki zawodowe, zgodnych z przepisami i zaleceniami BHP. Konsultuj się z lekarzem posiadającym doświadczenie w odpowiednim zakresie medycyny pracy.
- ▶ Współpracuj ze swoim pracodawcą i działem BHP aby zredukować ekspozycję na pył i opary w miejscu pracy i zmniejszyć ryzyko. W oparciu o zalecenia ekspertów d/s zdrowia i bezpieczeństwa należy opracować i wdrożyć efektywne programy poświęcone zdrowiu i bezpieczeństwu, zasady pracy, oraz procedury mające na celu ochronę pracowników i innych osób przed szkodliwą ekspozycją na pył i opary. Konsultuj się z ekspertami.

**▲ NIEBEZPIECZEŃSTWO Niebezpieczeństwa związane ze spalinami**

Spaliny z silnika maszyny zawierają tlenek węgla, który jest trujący i według wiedzy władz stanu California oraz innych władz powoduje raka, wady wrodzone u dzieci, oraz inne zaburzenia związane z rozrodczością. Wdychanie spalin może doprowadzić do poważnych obrażeń, choroby a nawet śmierci.

- ▶ Nigdy nie wdychaj spalin.
- ▶ Zapewnij dobrą wentylację (w razie potrzeby odprowadzanie powietrza przez wyciąg).

▲ OSTRZEŻENIE Odpryski

Pęknięcie obrabianego materiału, osprzętu, a nawet samej maszyny, może spowodować wyrzucenie poruszających się z dużą prędkością odłamków. Podczas pracy urządzenia może nastąpić odprysnięcie odłamków zagęszczanego materiału. Odpryski takie mogą uderzyć operatora lub inne osoby, powodując poważne obrażenia ciała. Aby zmniejszyć ryzyko przestrzegaj następujących zasad:

- ▶ Używaj posiadających odpowiednie atesty środków ochrony osobistej, między innymi hełmu ochronnego i przeciwodpryskowych okularów ochronnych z osłoną boczną.
- ▶ Dopilnuj, aby w strefie roboczej nie znajdowały się żadne osoby nieupoważnione.
- ▶ Utrzymuj miejsce pracy wolne od wszelkich obcych przedmiotów.

▲ OSTRZEŻENIE Niebezpieczeństwa związane z pochyłościami

Podczas eksploatacji na pochyłej powierzchni zabezpiecz maszynę przed przewróceniem. Przewrócenie się maszyny mogłoby doprowadzić do poważnego wypadku i spowodować obrażenia.

- ▶ Dopilnuj zawsze, aby cały personel w miejscu pracy maszyny na pochyłej powierzchni znajdował się na stoku wyżej od maszyny.
- ▶ Przy eksploatacji maszyny na pochyłych powierzchniach prowadź ją zawsze prosto do góry i w dół.
- ▶ Nigdy nie eksploatuj maszyny na powierzchniach o spadku większym od maksymalnego zalecanego. Postępuj zgodnie z zaleceniami.

▲ OSTRZEŻENIE Niebezpieczeństwa związane z poruszaniem się

Przy używaniu maszyny do zadań związanych z pracą można odczuwać niewygodę w dłoniach, ramionach, barkach, karku i innych częściach ciała.

- ▶ Unikaj nienaturalnych i niekomfortowych pozycji pracy, dostosuj odpowiednio ustawienie stóp.
- ▶ Zmiana pozycji przy wykonywaniu długotrwałych zadań może pomóc w uniknięciu niewygody i zmęczenia.
- ▶ W przypadku nieustających lub powracających objawów skonsultuj się z posiadającym odpowiednie kwalifikacje pracownikiem służb medycznych.



▲ OSTRZEŻENIE Niebezpieczeństwa związane z wibracjami

Normalne i prawidłowe używanie maszyny wiąże się z ekspozycją operatora na wibracje. Regularna i częsta ekspozycja na wibracje może powodować, przyczyniać się lub pogłębiać u operatora urazy i zaburzenia w funkcjonowaniu palców, dłoni, nadgarstków, ramion, barków, nerwów, układu krążenia i innych części ciała, w tym także osłabienia i/lub trwałe urazy lub zaburzenia funkcjonowania, które mogą się rozwijać stopniowo na przestrzeni tygodni, miesięcy lub lat. Do takich urazów i zaburzeń w funkcjonowaniu należą zaburzenia układu krążenia, uszkodzenia układu nerwowego, oraz uszkodzenia stawów i innych części ciała.

W przypadku stwierdzenia drętwienia, stałego powracającego dyskomfortu, pieczenia, sztywności, pulsowania, mrowienia, bólu, niezdarności, osłabienia uchwytu, bladeści skóry lub innych objawów podczas używania maszyny lub w dowolnym innym czasie poza pracą z maszyną, nie wznawiaj pracy tylko zwróć się do lekarza. Dalsze używanie maszyny po wystąpieniu któregoś z wymienionych objawów może zwiększyć ryzyko pogłębienia się tych objawów i ich utrwalenia.

Przy obsłudze i konserwacji maszyny postępuj zgodnie z zaleceniami w tych instrukcjach aby zapobiec niepotrzebnemu nasileniu wibracji.

Przestrzeganie następujących zasad może pomóc w zmniejszeniu ekspozycji operatora na wibracje:

- ▶ Jeżeli maszyna wyposażona jest w pochłaniające wibracje uchwyty, to trzymaj je w położeniu środkowym i unikaj dociskania ich do położenia krańcowych.
- ▶ Po włączeniu mechanizmu udaru, jedynym miejscem kontaktu ciała z maszyną powinny być ręce umieszczone na uchwycie/uchwytach. Unikaj wszelkiego innego kontaktu, na przykład opierania się o maszynę jakąkolwiek inną częścią ciała lub napierania na maszynę celem zwiększenia siły udaru.
- ▶ Dopilnuj aby maszyna była poddawana prawidłowej konserwacji i nie dopuszczaj do nadmiernego zużycia się jej części.
- ▶ Przerwij natychmiast pracę jeśli maszyna zacznie nagle silnie wibrować. Przed kontynuacją pracy zidentyfikuj i usuń przyczynę nasilenia się wibracji.
- ▶ Uczestnicz w inspekcjach i monitoringu BHP, badaniach lekarskich oraz szkoleniach oferowanych przez pracodawcę i wymaganych przez prawo.
- ▶ Przy pracy w niskich temperaturach noś ciepłą odzież i zadбай o to, aby dłonie miały ciepło i były suche.

Zapoznaj się z „Deklaracją dotyczącą hałasu i wibracji” dla aktualnej maszyny, włącznie z deklarowanymi wartościami wibracji. Informacje te znajdziesz na końcu niniejszej Instrukcji bezpieczeństwa i obsługi.

▲ OSTRZEŻENIE Groźba pułapki

Istnieje ryzyko wciągnięcia/zaczeplenia okrycia szyi, włosów, rękawiczek i ubrania przez obracające się części maszyny. Może to spowodować przyduszenie, oskalpowanie, poszarpanie/okaleczenie, a nawet śmierć. Aby zredukować to ryzyko przestrzegaj następujących zasad:

- ▶ Nigdy nie chwytaj ani nie dotykaj obracających się części maszyny.
- ▶ Unikaj noszenia ubrania, okrycia szyi i rękawiczek które mogłyby zostać wplątane.
- ▶ Długie włosy zabezpiecz siatką.

▲ NIEBEZPIECZEŃSTWO Zagrożenie porażeniem prądem elektrycznym

Maszyna nie jest izolowana elektrycznie. Kontakt maszyny z instalacjami elektrycznymi może spowodować poważne obrażenia ciała lub śmierć.

- ▶ W żadnym wypadku nie eksploatować urządzenia w pobliżu przewodów elektrycznych lub źródeł energii elektrycznej.
- ▶ Sprawdź, czy w miejscu pracy nie ma ukrytych przewodów lub innych źródeł prądu.

▲ OSTRZEŻENIE Niebezpieczeństwa związane z ukrytymi obiektami

Podczas pracy urządzenia ukryte przewody i rury stanowią zagrożenie, mogące stać się przyczyną poważnych obrażeń ciała.

- ▶ Przed rozpoczęciem pracy sprawdź, czy w rozkuwanym materiale nie ma ukrytych obiektów.
- ▶ Uważaj na ukryte przewody elektryczne i instalacje, np. elektryczne, telefoniczne, wodociągowe, gazowe, kanalizacyjne itp.
- ▶ Jeśli maszyna uderzy w jakiś niewidoczny obiekt należy ją natychmiast wyłączyć.
- ▶ Przed kontynuacją pracy upewnij się, że już nie ma zagrożenia.

▲ OSTRZEŻENIE Przypadkowe uruchomienie

Mimowolne uruchomienie maszyny może się stać przyczyną obrażeń.

- ▶ Trzymaj ręce z dala od włącznika dopóki nie będziesz gotowy do rozpoczęcia pracy.
- ▶ Zapoznaj się ze sposobem awaryjnego wyłączenia maszyny.



▲ OSTRZEŻENIE Zagrożenie hałasem

Wysoki poziom hałasu może spowodować nieodwracalną upośledzającą degradację lub nawet utratę słuchu, a także inne problemy, jak na przykład szum uszny (dzwonienie, brzęczenie, świstanie lub buczenie w uszach). Aby zmniejszyć ryzyka i zapobiec niepotrzebnemu wzrostowi poziomu hałasu:

- ▶ Bardzo ważne jest przeprowadzenie oceny ryzyk związanych z tymi niebezpieczeństwami i wdrożenie odpowiednich procedur kontrolnych.
- ▶ Przy obsłudze i konserwacji maszyny postępuj zgodnie z tymi instrukcjami.
- ▶ W przypadku maszyny wyposażonej w tłumik hałasu sprawdzaj, czy jest on na swoim miejscu i czy jest w dobrym stanie.
- ▶ Zawsze używaj ochronników słuchu.

Uwagi dotyczące doboru masy maszyny roboczej

▲ OSTRZEŻENIE Niebezpieczeństwa związane z ładowaniem i wyładowywaniem

Podnoszenie maszyny żurawiem lub tym podobnym urządzeniem związane jest z ryzykiem obrażeń.

- ▶ Przy podnoszeniu używaj oznaczonych miejsc do zaczepiania.
- ▶ Dopilnuj, aby wszystkie urządzenia i materiały używane do podnoszenia były obliczone na ciężar maszyny.
- ▶ Nigdy nie przebywaj pod maszyną ani w jej bezpośredniej bliskości.

Konserwacja, środki ostrożności

▲ OSTRZEŻENIE Modyfikacje maszyny

Jakiegolwiek modyfikacje maszyny grożą obrażeniami operatora lub osób postronnych.

- ▶ Nigdy nie wprowadzaj żadnych modyfikacji do maszyny. Maszyny które zostały poddane modyfikacjom nie są objęte gwarancją ani odpowiedzialnością producenta za produkt.
- ▶ Zawsze stosuj wyłącznie oryginalne części zamienne, ostrza tnące / narzędzia robocze i akcesoria.
- ▶ Uszkodzone lub zużyte części wymieniaj bezzwłocznie na nowe.
- ▶ Zużyte części wymieniaj w odpowiednim czasie.

▲ PRZESTROGA Wysoka temperatura

Rura wydechowa i spód maszyny bardzo się nagrzewają podczas pracy. Dotknięcie ich może spowodować oparzenia.

- ▶ Nigdy nie dotykać gorącej maszyny.
- ▶ Nigdy nie dotykaj spodu maszyny kiedy jest gorąca.
- ▶ Przed wykonywaniem prac konserwacyjnych odczekaj, aż silnik, rura wydechowa i spód maszyny się ochłodzią.

Przechowywanie, środki ostrożności

- ◆ Przechowuj maszynę w stanie zablokowanym, w bezpiecznym i niedostępnym dla dzieci miejscu.



Przegląd

Aby ograniczyć ryzyko odniesienia przez operatora lub osoby trzecie poważnych obrażeń ciała, a nawet poniesienia śmierci, przed uruchomieniem urządzenia zapoznaj się z instrukcjami bezpieczeństwa zamieszczonymi na poprzednich stronach niniejszej instrukcji.

Konstrukcja i działanie

Zagęszczarki LF skonstruowane zostały specjalnie do zagęszczania warstw ziem ziarnistych o małej do średniej grubości, a także, z zainstalowanym zbiornikiem wody, asfaltu. Są one idealne do prac naprawczych i konserwacyjnych na podjazdach, chodnikach i parkingach. Po wyposażeniu w zestaw do układania kostki nadają się one związanych z nim zastosowań. Żadne inne zastosowania nie są dozwolone.

Podobnie jak wszystkie inne maszyny napędzane silnikami spalinowymi, zagęszczarki LF mogą być używane wyłącznie w miejscach o dobrej wentylacji.

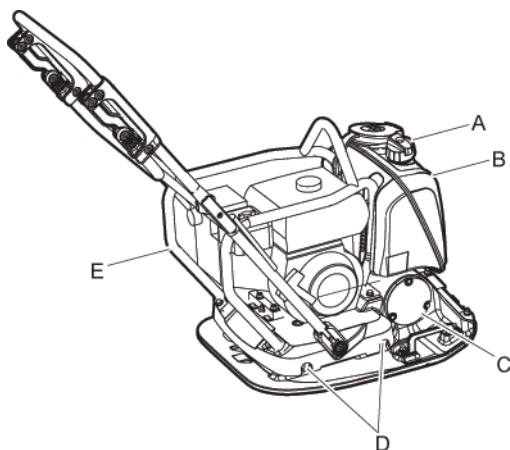
Maszyny nie należy ciągnąć za pojazdami.

Odpowiednie akcesoria, patrz lista części zamiennych.

Urządzenie jest przeznaczone wyłącznie do zastosowania profesjonalnego.

UWAGA Unikaj dostawania się oleju napędowego i innych substancji toksycznych do zbiornika wody, ponieważ mogłoby to spowodować uszkodzenie maszyny i mieć negatywny wpływ na środowisko.

Budowa



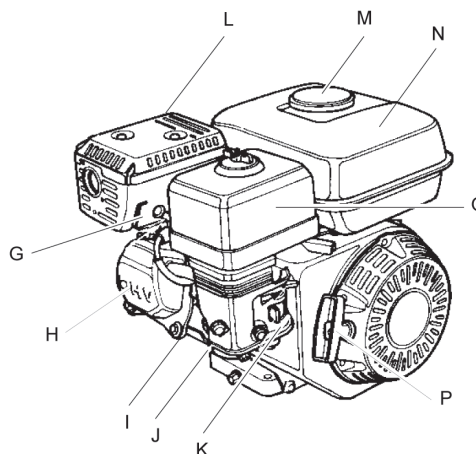
- A. Zawór wody
- B. Zbiornik wody
- C. Element mimośrodowy

- D. Amortyzatory
- E. Rama ochronna



- F. Pasek klinowy

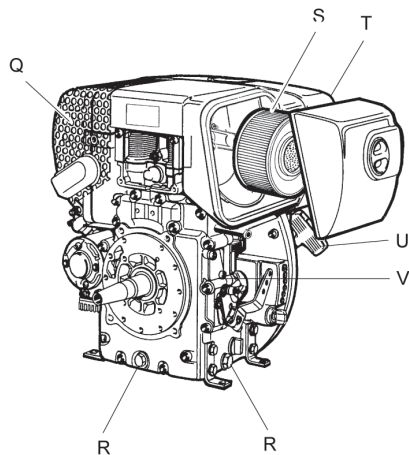
Silnik Honda



- G. Świeca zapłonowa
- H. Zawór silnika
- I. Żeberka chłodzące
- J. Prętowy wskaźnik poziomy oleju silnikowego
- K. Gaźnik
- L. Tłumik
- M. Zakrętka wlewu paliwa
- N. Zbiornik paliwa
- O. Filtr powietrza



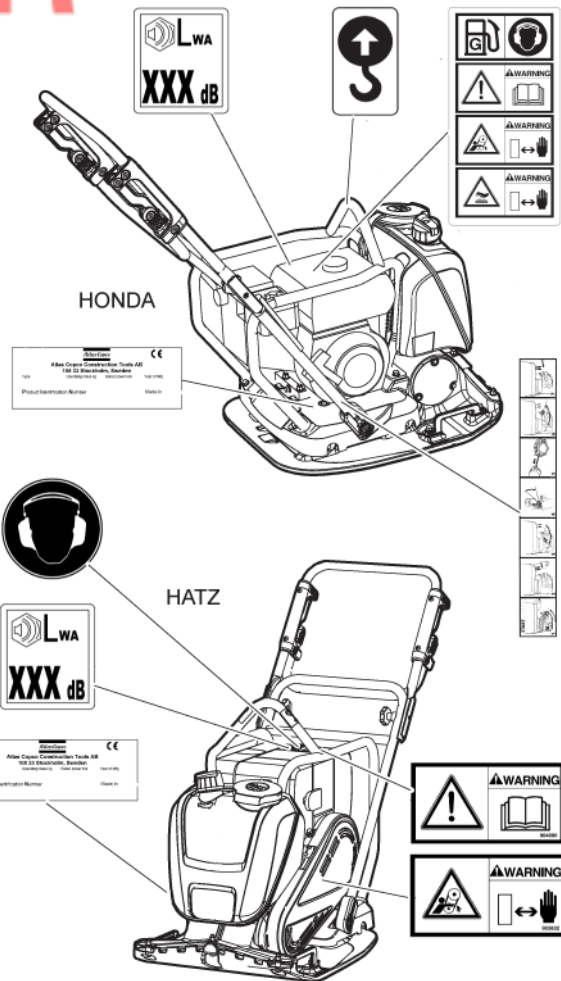
P. Rozruch ręczny
Silnik Hatz



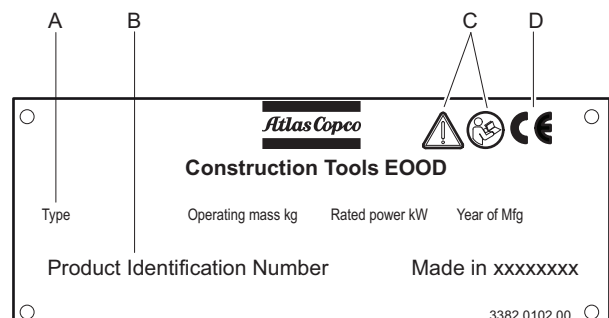
- Q. Tłumik
- R. Korki spustowe
- S. Filtr powietrza
- T. Zbiornik paliwa
- U. Rozruch ręczny
- V. Prętowy wskaźnik poziomu oleju silnikowego

Naklejki

Maszyna wyposażona jest w naklejki zawierające ważne informacje dotyczące bezpieczeństwa ludzi i konserwacji maszyny. Naklejki muszą być czytelne. Nowe naklejki można zamówić, korzystając z listy części zamiennych.



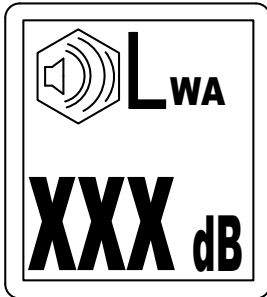
Tabliczka znamionowa



- A. Typ urządzenia
- B. Numer identyfikacyjny produktu
- C. Symbol ostrzeżenia połączony z symbolem książki oznacza, że użytkownik musi przeczytać instrukcję bezpieczeństwa i obsługi przed pierwszym użyciem urządzenia.

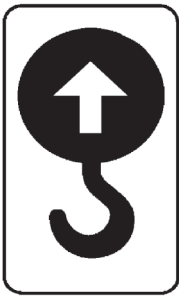
- D. Symbol CE oznacza, że urządzenie posiada świadectwo zgodności CE. Więcej informacji zawiera Deklaracja Zgodności CE dołączona do maszyny.

Naklejka poziomu hałasu



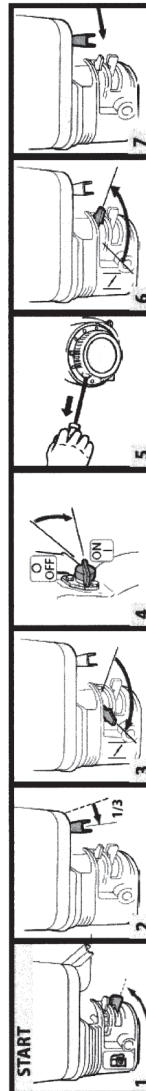
Ta naklejka wskazuje gwarantowany poziom hałasu zgodnie z Dyrektywą 2000/14/WE. W celu uzyskania dokładnych informacji o poziomie hałasu – patrz „Parametry techniczne”.

Naklejka punktu podnoszenia



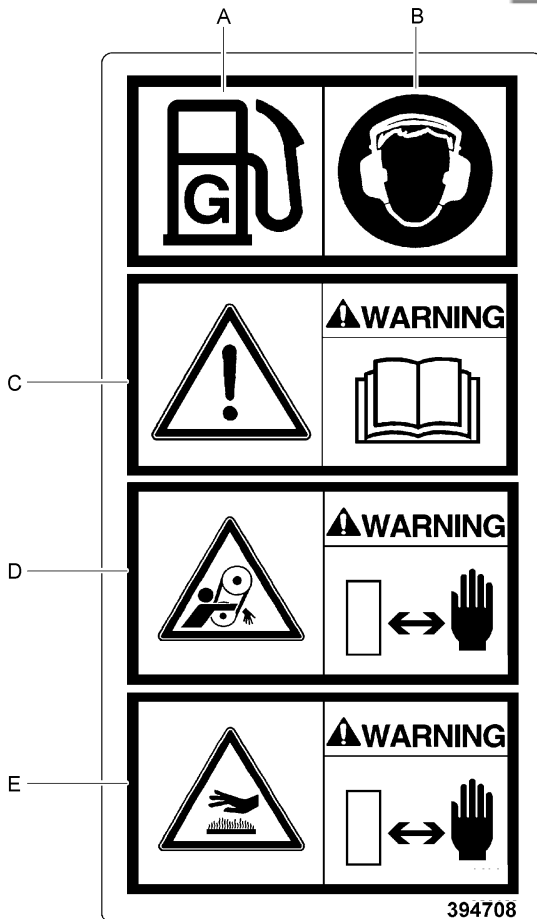
Naklejki, Honda

Nalepka uruchamiania





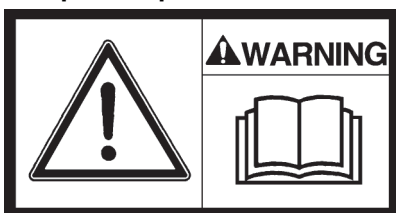
Nalepka bezpieczeństwa



- A. Paliwo.
- B. Nalepka nakazująca używanie ochronników słuchu.
- C. Zapoznaj się z treścią instrukcji obsługi. Operator musi zapoznać się z instrukcjami dotyczącymi bezpieczeństwa, obsługi i konserwacji przed rozpoczęciem pracy.
- D. Ostrzeżenie! Niebezpieczeństwo przecięcia.
- E. Uwaga! Temperatura powierzchni w przedziale silnikowym może być bardzo wysoka. Utrzymuj dłonie w bezpiecznej odległości od strefy zagrożenia.

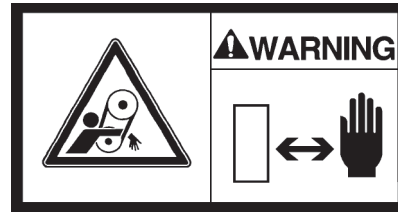
Naklejki, Hatz

Nalepka bezpieczeństwa



Podręcznik obsługi. Przed przystąpieniem do pracy z maszyną operator musi przeczytać instrukcje bezpieczeństwa, obsługi i konserwacji.

Nalepka bezpieczeństwa



Obracające się paski klinowe. Trzymaj ręce w bezpiecznej odległości od strefy zagrożenia.

Nalepka nakazująca używanie ochronników słuchu



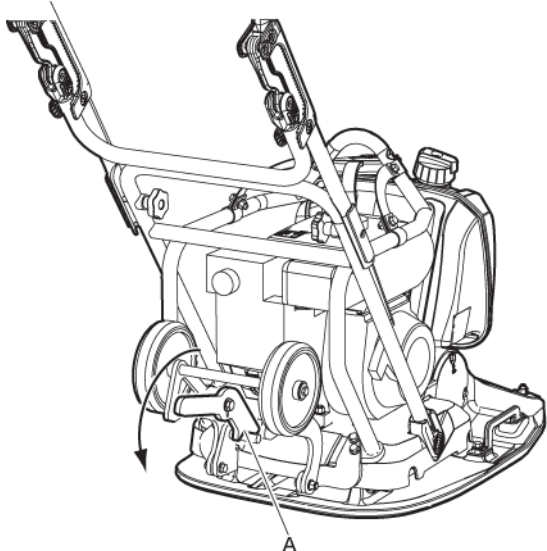


Transport

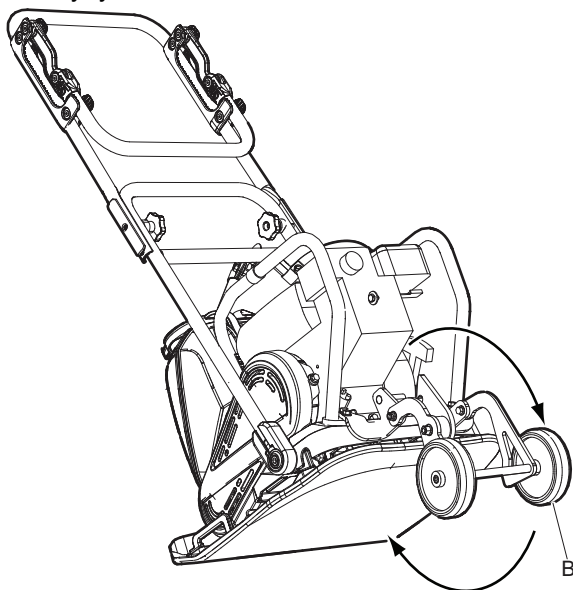
Podnoszenie urządzenia

Koła transportowe

1. Odblokuj hak (A).



2. Rozłóż kółka (B) pod płytą uderową w celu umożliwienia ręcznego przetransportowania maszyny.



▲ OSTRZEŻENIE Niebezpieczeństwo przy podnoszeniu

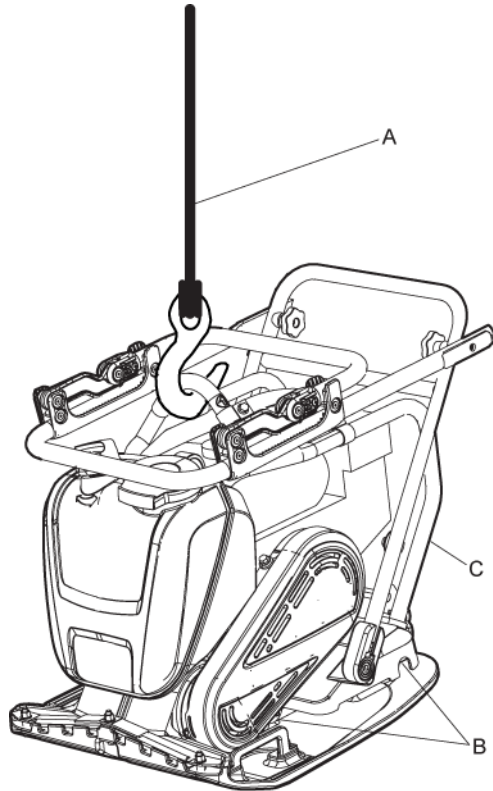
Nigdy nie podnoś maszyny bez uprzedniego sprawdzenia czy jest cała. Uszkodzona maszyna może się rozpaść na części i spowodować poważne obrażenia.

- ▶ Upewnij się, że cały sprzęt jest obliczony na mogące wystąpić obciążenia, zgodnie ze stosownymi przepisami.
- ▶ Nigdy nie przechodź ani nie stój pod podniesioną maszyną.
- ▶ Do podnoszenia maszyny używaj wyłącznie zamocowanego w jej ramie pałąka.
- ▶ Upewnij się, że amortyzatory i rama ochronna są prawidłowo zamocowane i że nie są uszkodzone.
- ▶ Nigdy nie stój obok podnoszonej maszyny lub wózka widłowego.
- ▶ Informacja o masie maszyny znajduje się na jej tabliczce znamionowej.



Podnoszenie

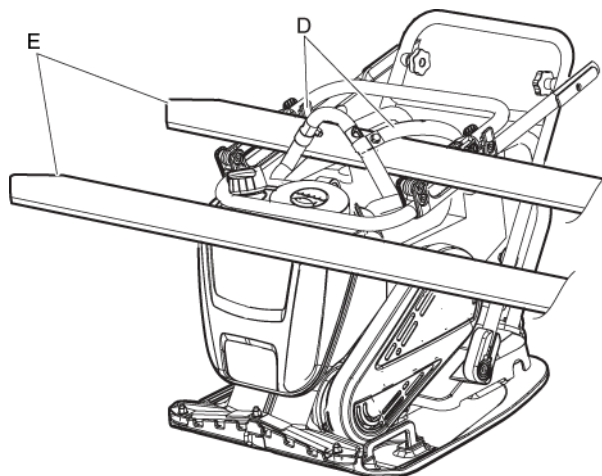
- ◆ Do podnoszenia maszyny używaj zawsze przeznaczonego do tego celu pałąka ramy ochronnej (A).



- ◆ Urządzenie podnoszące musi mieć parametry spełniające wymogi odpowiednich przepisów.
- ◆ Przed podniesieniem upewnij się, że amortyzatory (B) i rama ochronna (C) są prawidłowo zamocowane i że nie są uszkodzone.

Podnoszenie wózkiem widłowym

- ◆ Przy podnoszeniu maszyny wózkiem widłowym (E) musi się używać obu taśm (D).



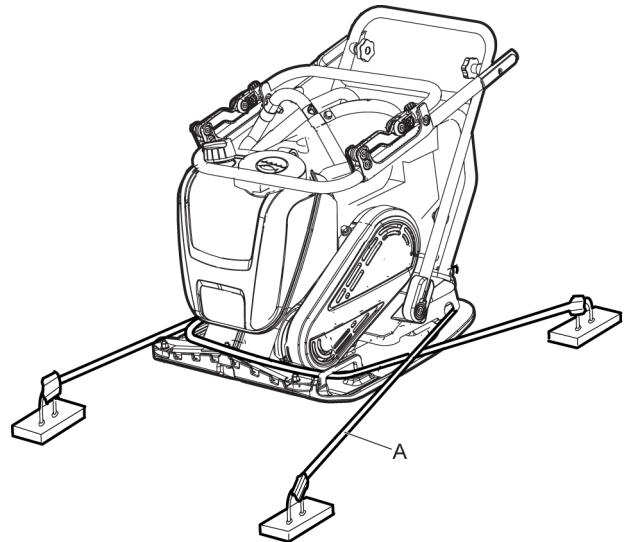
▲ OSTRZEŻENIE Transport

Przed przystąpieniem do pracy z maszyną operator musi przeczytać instrukcje bezpieczeństwa, obsługi i konserwacji.

- ▶ Zawsze mocuj maszynę pasami.
- ▶ Trzymaj stopy z daleka od maszyny.

Transportowanie maszyny

1. Zawsze zabezpieczaj maszynę przed jej transportem.
2. Zabezpiecz maszynę zakładając taśmy mocujące (A) tak, aby tworząc litery U otaczały płytę dolną od przodu i od tyłu.



Montaż

Paliwo

Tankowanie

▲ OSTRZEŻENIE Niebezpieczeństwo związane z paliwem

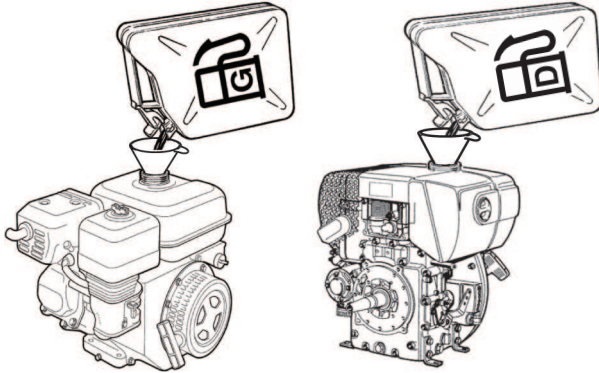
Paliwo jest bardzo łatwopalne. Opary paliwa mogą w przypadku zapłonu wybuchnąć, powodując poważne obrażenia a nawet śmierć.

- ▶ Chroń skórę przed kontaktem z paliwem.
- ▶ Nigdy nie odkręcaj zakrętki wlewu i nie wlewaj paliwa kiedy maszyna jest gorąca.
- ▶ Nigdy nie pal tytoniu podczas naleniania paliwa, pracy z maszyną lub jej serwisowania.
- ▶ Unikaj rozlewania paliwa, a ewentualne rozlane paliwo wycieraj dokładnie z maszyny.



Procedura tankowania

1. Przed rozpoczęciem wlewania paliwa zatrzymaj silnik i poczekaj, aż ostygnie.
2. Odkręcaj zakrętkę wlewu powoli, aby stopniowo redukować ewentualne ciśnienie.
3. Napełnij zbiornik do dolnej krawędzi rury wlewu.



4. Nigdy nie przepelniaj zbiornika. Ruch paliwa w zbiorniku może spowodować jego wylanie się przez korek po jego otwarciu. Po uniesieniu maszyny korek może być otwierany tylko wtedy, gdy maszyna jest ustawiona na poziomym terenie, a korek znajduje się w najwyższym punkcie zbiornika.

Obsługa

▲ OSTRZEŻENIE Niebezpieczeństwa związane z pracą silnika

Wywoływane pracą silnika wibracje mogą spowodować zmiany w materiale, co może się stać przyczyną przemieszczenia się maszyny mogącego prowadzić do obrażeń.

- ▶ Nigdy nie zostawiaj maszyny z pracującym silnikiem.
- ▶ Dopilnuj, aby maszyna była obsługiwana wyłącznie przez do tego uprawniony personel.

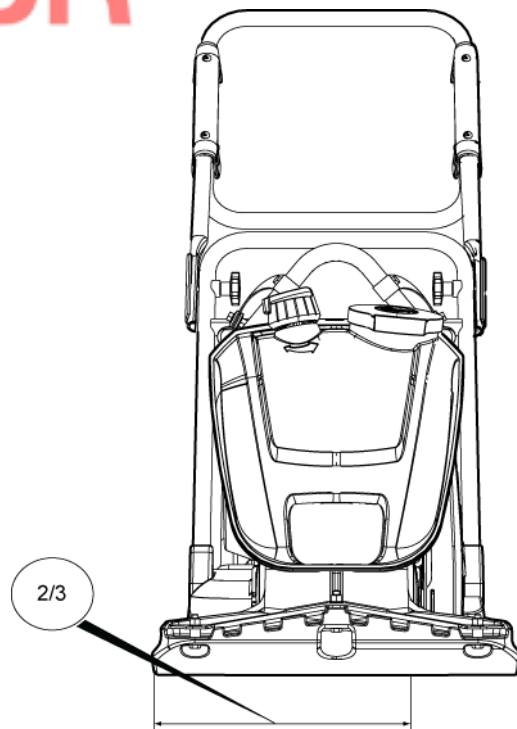
UWAGA Przy eksploatacji maszyny postępuj zgodnie z instrukcjami w podręczniku — nigdy nie siadaj ani nie stawaj na pracującej maszynie.

Eksploatacja blisko krawędzi

▲ OSTRZEŻENIE Ryzyko przewrócenia

Przy pracy blisko krawędzi, co najmniej $\frac{2}{3}$ maszyny musi znajdować się na powierzchni o pełnej nośności, ponieważ w przeciwnym razie maszyna mogłaby się przewrócić.

- ▶ Wyłącz maszynę i podnieś ją z powrotem na powierzchnię o pełnej nośności.



Eksploatacja na pochyłych powierzchniach

▲ OSTRZEŻENIE Niebezpieczeństwa związane z pochyłościami

Podczas eksploatacji na pochyłej powierzchni zabezpiecz maszynę przed przewróceniem. Przewrócenie się maszyny mogłoby doprowadzić do poważnego wypadku i spowodować obrażenia.

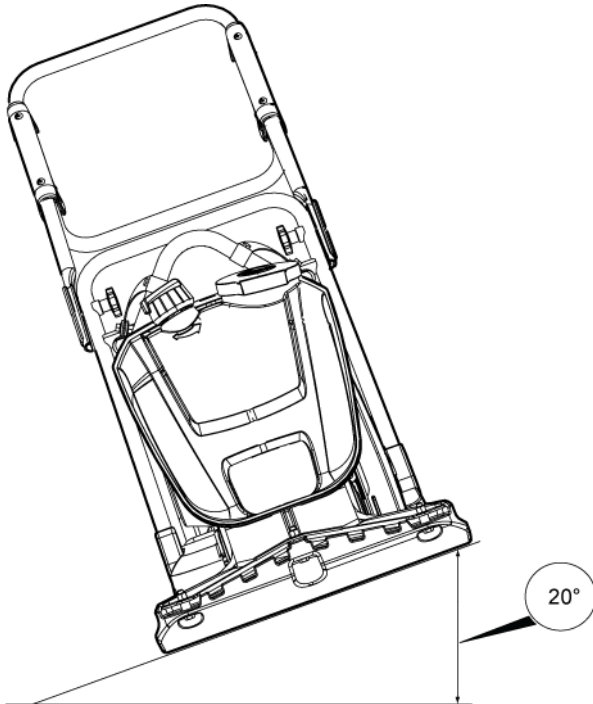
- ▶ Dopilnuj zawsze, aby cały personel w miejscu pracy maszyny na pochyłej powierzchni znajdował się na stoku wyżej od maszyny.
- ▶ Przy eksploatacji maszyny na pochyłych powierzchniach prowadź ją zawsze prosto do góry i w dół.
- ▶ Nigdy nie eksploatuj maszyny na powierzchniach o spadku większym od maksymalnego zalecanego. Postępuj zgodnie z zaleceniami.

UWAGA Pamiętaj, że sypkie podłoże, włączone wibracje i prędkość jazdy mogą wszystkie spowodować przewrócenie się maszyny, nawet przy nachyleniu mniejszym od podanego tutaj w parametrach technicznych.

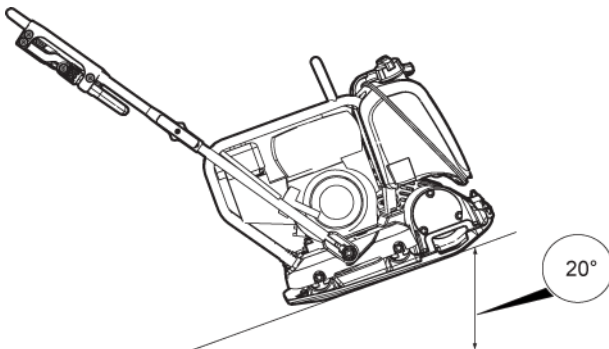
Eksploatacja na pochyłych powierzchniach

- ◆ Dopilnuj aby obszar wykonywania prac był bezpieczny. Wilgotna i sypka ziemia ogranicza zdolność manewrową, szczególnie na pochyłych powierzchniach. Zachowuj zawsze szczególną ostrożność przy pracy na pochyłych powierzchniach i nierównym terenie.

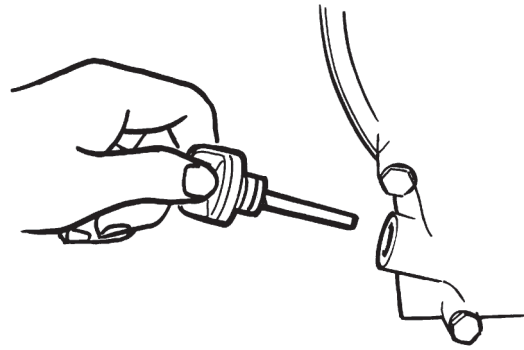
- ◆ Nigdy nie przeprowadzaj prac na pochyłości przekraczającej zakres dopuszczalny. Maksymalna pochyłość w trakcie pracy wynosi 20° (w zależności od rodzaju podłoża)



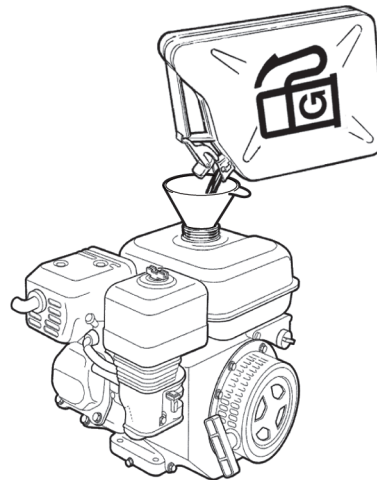
- ◆ Kąt pochylenia mierzony jest na twardej powierzchni przy maszynie pozostającej w bezruchu. Wibracje wyłączone (OFF) i wszystkie zbiorniki pełne.



- ◆ Sprawdź poziom oleju silnikowego na wskaźniku prętowym.



- ◆ Napełnij zbiornik paliwa.



- ◆ Sprawdź, czy działają wszystkie elementy sterowania.
- ◆ Upewnij się, że nie ma żadnego wycieku oleju a wszystkie połączenia śrubowe są dobrze dokręcone.
- ◆ Po uruchomieniu silnika pozostaw element sterujący obrotami na kilka minut w położeniu obrotów jałowych, aby pozwolić silnikowi nagrzać się bez jego obciążania.

Uruchamianie i zatrzymywanie

Honda

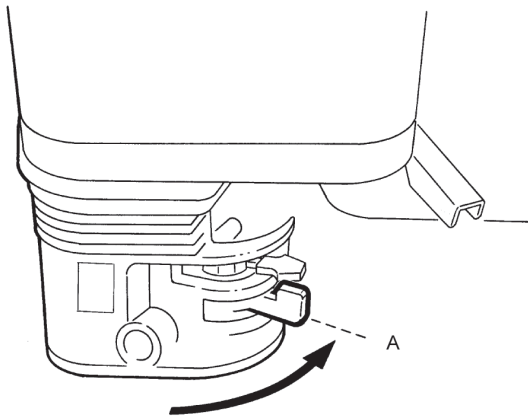
Przed uruchomieniem, Honda

Postępuj zgodnie z otrzymanymi wraz z dostawą maszyny ogólnymi informacjami o środkach ostrożności. Zalecamy dokładne zapoznanie się z dostarczonym razem z maszyną podręcznikiem silnika. Upewnij się, że zostały wykonane czynności konserwacyjne.

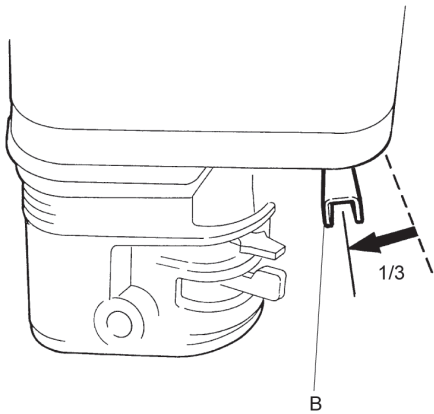


Uruchamianie silnika, Honda

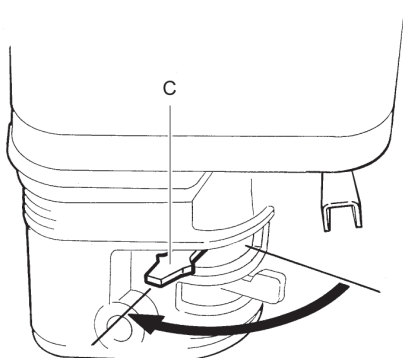
1. Otwórz zawór paliwa (A).



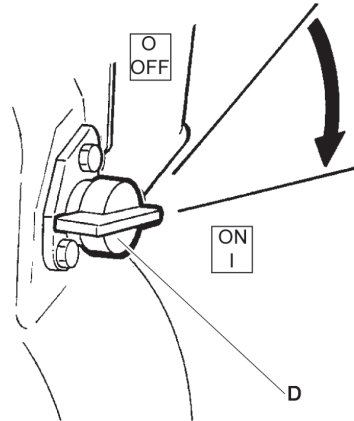
2. Ustaw element (B) sterujący obrotami w położeniu $\frac{1}{3}$ „gazu”.



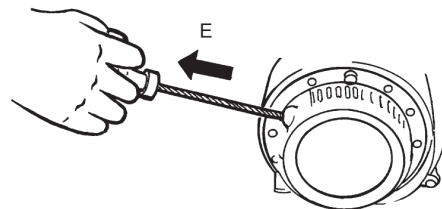
3. Przy zimnym silniku zamknij zawór ssania (C). Przy ciepłym silniku lub przy wysokiej temperaturze otoczenia zamknij zawór ssania do połowy lub zostaw go w położeniu otwartym.



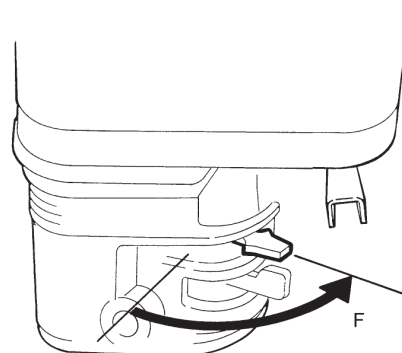
4. Przekręć pokrętkę rozruchu (D) do położenia ON.



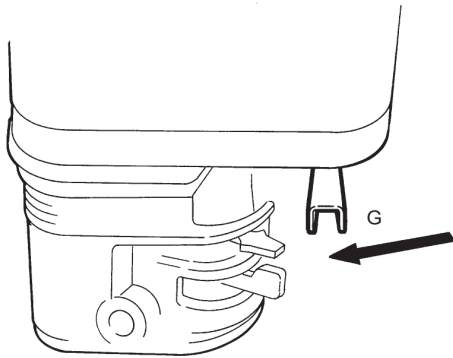
5. Złap za rączkę ręcznego rozrusznika (E) i pociągnij do momentu wycucia oporu. Puszczaj rączkę aby pozwolić urządzeniu uruchamiającemu wrócić do położenia spoczynkowego i pociągaj ją znowu aż do uruchomienia silnika.



6. Przesuwaj zawór ssania (F) stopniowo do położenia całkiem otwartego.

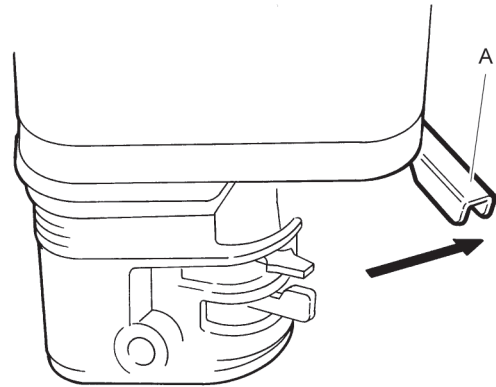


7. Zanim zwiększysz obroty do maksymalnych (G) pozwól silnikowi pracować przez kilka minut na obrotach jałowych.

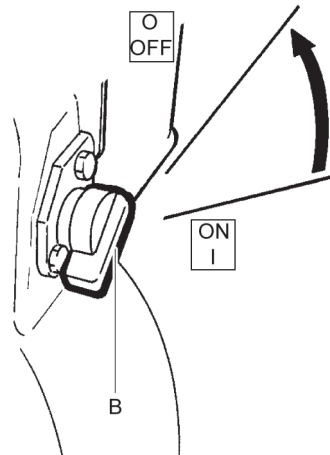


Zatrzymywanie silnika, Honda

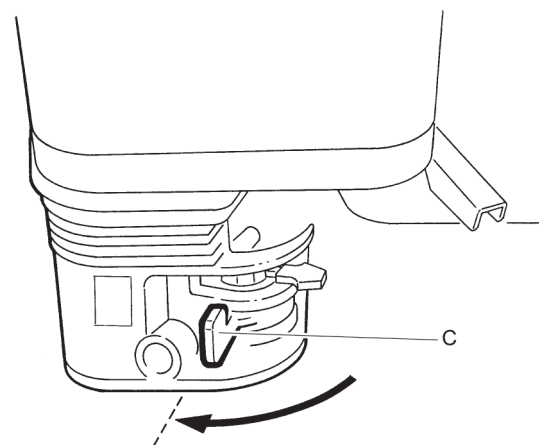
1. Przesuń element sterujący obrotami (A) do położenia obrotów jałowych. Pozwól silnikowi pracować przez kilka minut na obrotach jałowych.



2. Przekręć pokrętko rozruchu (B) do położenia OFF.



3. Zamknij zawór paliwa (C).



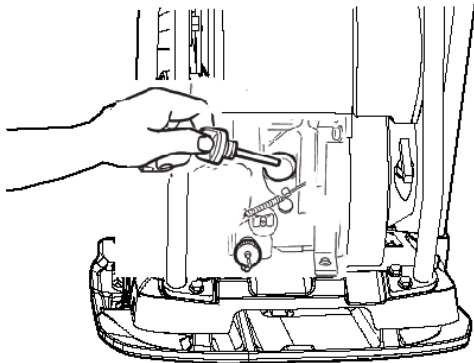


Hatz

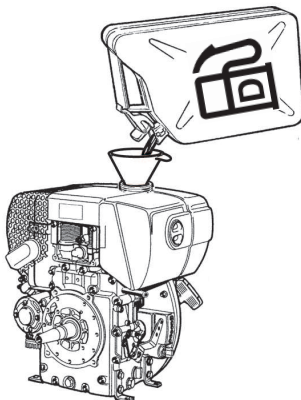
Przed uruchomieniem, Hatz

Postępuj zgodnie z otrzymanymi wraz z dostawą maszyny ogólnymi informacjami o środkach ostrożności. Zalecamy dokładne zapoznanie się z dostarczonym razem z maszyną podręcznikiem silnika. Upewnij się, że zostały wykonane czynności konserwacyjne.

1. Sprawdź poziom oleju silnikowego na wskaźniku prętowym.



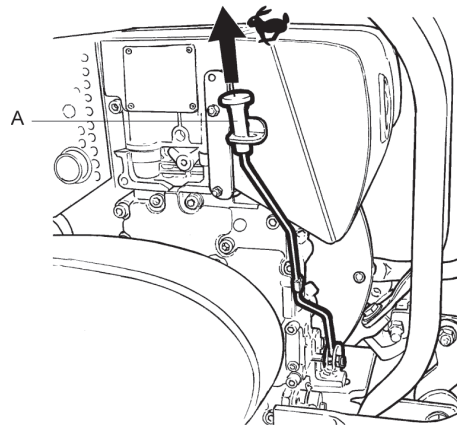
2. Napełnij zbiornik paliwa.



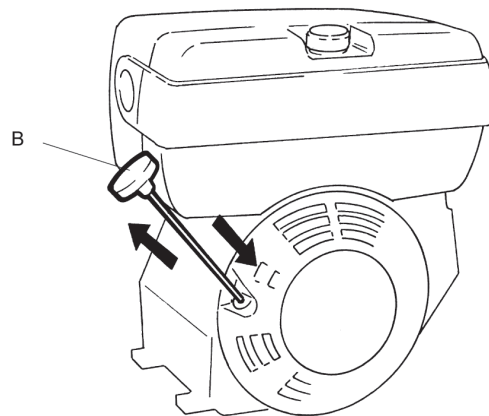
3. Sprawdź, czy działają wszystkie elementy sterowania.
4. Upewnij się, że nie ma żadnego wycieku oleju a wszystkie połączenia śrubowe są dobrze dokręcone.
5. Po uruchomieniu silnika pozostaw element sterujący obrotami na kilka minut w położeniu obrotów jałowych, aby pozwolić silnikowi nagrzać się bez jego obciążania.

Uruchamianie silnika, Hatz

1. Ustaw element sterujący obrotami (A) w położeniu „pół gazu”.

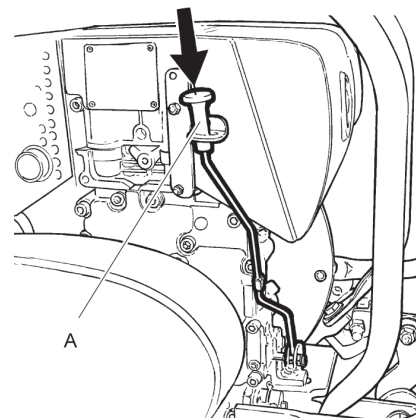


2. Chwyć obiema rękami rączkę (B) urządzenia uruchamiającego i pociągnij ją do oporu. Pozwól rączce wrócić do położenia spoczynkowego, a następnie pociągaj mocno i coraz szybciej (ale nie szarp) aż do uruchomienia się silnika.



Zatrzymywanie silnika, Hatz

- ♦ Ustaw element sterujący obrotami (A) w położeniu środkowym.





Jeżeli po kilku próbach uruchomienia z układu wydechowego zacznie się wydostawać biały dym, postąp jak niżej:

1. Przesuń element sterujący obrotami do położenia wyłączenia.
2. Powoli wyciągnij 5 razy linkę rozruchu.
3. Powtórz procedurę uruchamiania.

1. Poluzuj pokrętło (A).
2. Dokręć pokrętło po ustawieniu górnego uchwyty we właściwym położeniu.
3. Dokręć pokrętła po ustawieniu górnego uchwyty (B) we właściwym położeniu.

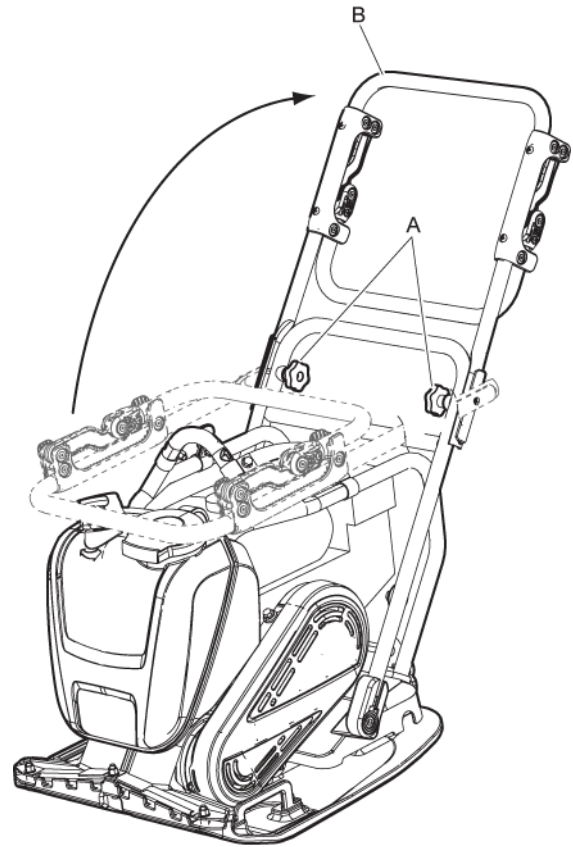
Eksplatacja

UWAGA Eksploatuj maszynę zawsze na pełnych obrotach, ponieważ w przeciwnym razie element mimośrodowy nie będzie mógł zagęszczać prawidłowo. Mogłoby to też spowodować awarię maszyny.

Położenia dyszla

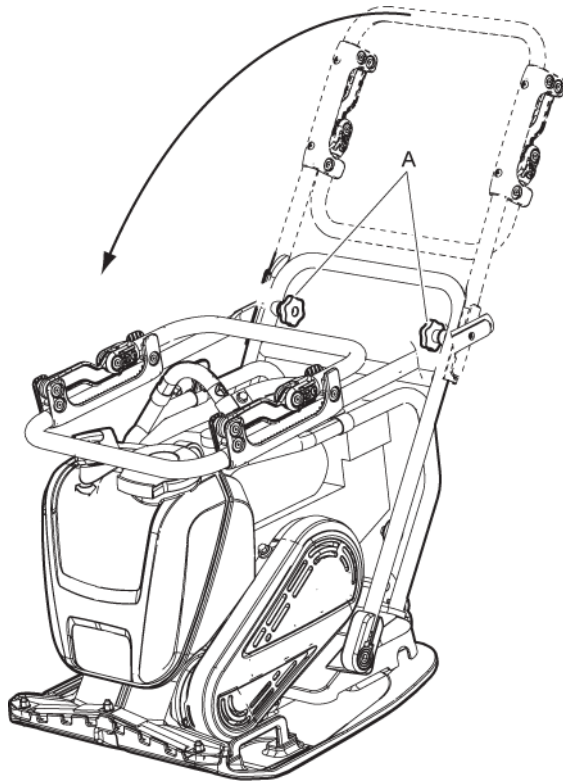
UWAGA Pozwól aby maszyna zawsze pracowała w kierunku do przodu, ponieważ w przeciwnym razie konieczne będzie pokonanie działającej na maszynę siły pochodzącej z elementu mimośrodowego, która nadaje maszynie kierunek ruchu do przodu. Przy zmianie kierunku obracaj maszynę w drugą stronę, aby uniknąć jej awarii.

Podnoszenie dyszla do położenia roboczego:



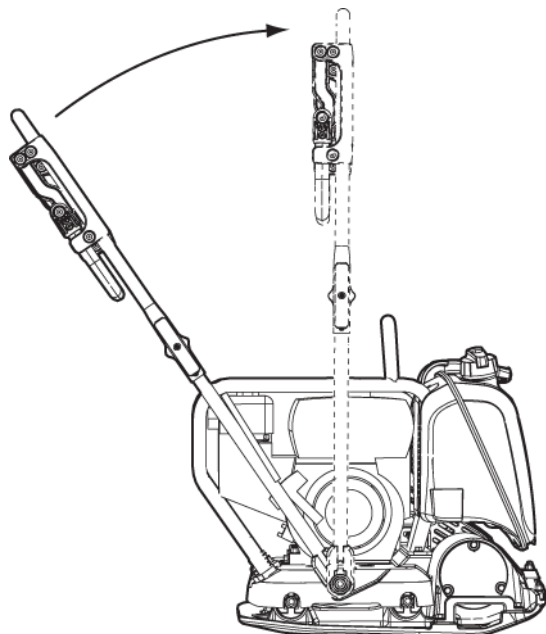
Składanie dyszla do położenia transportowego:

1. Poluzuj pokrętkę (A) i złóż uchwyt na maszynę.
2. Dokręć pokrętkę.



◆ **Podnoszenie dyszla celem obrócenia maszyny w miejscu:**

Aby obrócić maszynę w miejscu podnieś cały dyszel tak, aby znalazł się pod kątem 90° do podłoża. Funkcja ta może być przydatna w bardzo ciasnych, wąskich miejscach, oraz na nierównym podłożu.



Podczas przerwy

- ◆ W czasie przerwy wyłącz maszynę.
- ◆ Podczas każdej przerwy należy maszynę odłożyć tak, aby nie było niebezpieczeństwa, że zostanie przypadkowo uruchomiona.

Konserwacja

Regularne przeprowadzanie czynności obsługowych jest podstawowym warunkiem niezawodnej i wydajnej eksploatacji urządzenia. Dokładnie stosować się do zaleceń instrukcji konserwacji.

- ◆ Przed rozpoczęciem przeprowadzania czynności konserwacyjnych maszyny należy ją oczyścić w celu uniknięcia zagrożenia narażenia na działanie substancji szkodliwych, patrz rozdział "Zagrożenie pyłem i dymem".
- ◆ Stosować wyłącznie oryginalne komponenty. Wszelkie szkody lub usterki spowodowane zastosowaniem nieoryginalnych komponentów nie są objęte rozszerzeniem gwarancyjnym lub ubezpieczeniem z tytułu wad produktu.
- ◆ Czyszcząc maszynę za pomocą rozpuszczalników, zwrócić uwagę na zgodność z przepisami ochrony zdrowia i bezpieczeństwa pracy i zapewnić odpowiednią wentylację.
- ◆ W celu przeprowadzenia przeglądu skontaktuj się z najbliższym autoryzowanym warsztatem.
- ◆ Po każdym przeglądzie sprawdzaj, czy poziom wibracji maszyny jest normalny. Jeżeli nie jest, to skontaktuj się z najbliższym autoryzowanym warsztatem.

UWAGA Nigdy nie kieruj strumienia wody bezpośrednio na zakrętkę wlewu paliwa. Jest to szczególnie ważne przy używaniu myjki wysokociśnieniowej.

Po każdym 10 godzinach eksploatacji (codziennie)

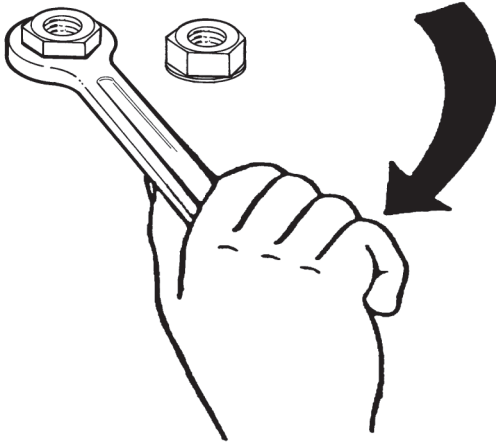
Procedury konserwacyjne:

- ◆ Sprawdź poziom paliwa i dolej go w razie potrzeby.
- ◆ Sprawdź poziom oleju smarowego i dolej go w razie potrzeby.
- ◆ Sprawdź czy nie ma wycieków oleju.
- ◆ Skontroluj dokręcenie wszystkich nakrętek i śrub.
- ◆ Oczyść maszynę.



- ◆ Sprawdź i oczyść żeberka chłodzące silnika. Więcej informacji znajdziesz w podręczniku silnika.
- ◆ Sprawdź wskaźnik filtra powietrza silnika. Więcej informacji znajdziesz w podręczniku silnika.
- ◆ Oczyść filtr powietrza, a w razie potrzeby wymień.
- ◆ Sprawdź czy elementy sterowania nie są uszkodzone i czy się nie zacinają.

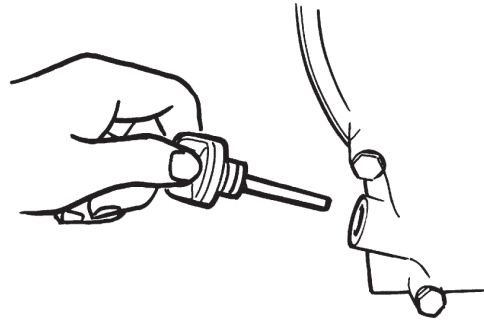
Kontrola połączeń śrubowych



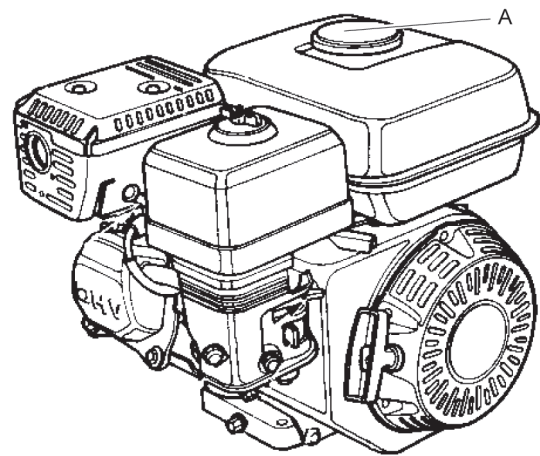
Skontroluj śruby i nakrętki, a w razie potrzeby je dokręć.

Kontrola silnika, Honda

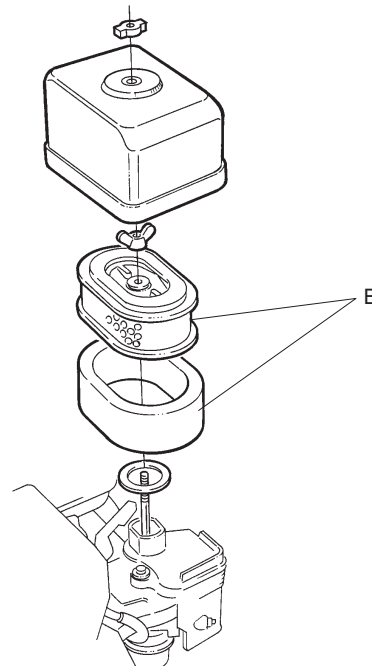
- ◆ Sprawdź poziom oleju na wskaźniku prętowym.



- ◆ Sprawdź poziom paliwa (A).



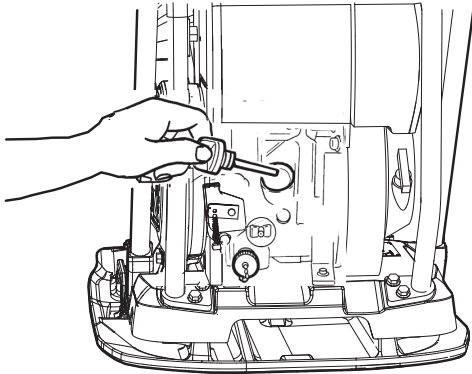
- ◆ Sprawdź, czy z silnika nie wycieka olej.
- ◆ Oczyść filtr powietrza (B), lub wymień go jeżeli jest konieczne.



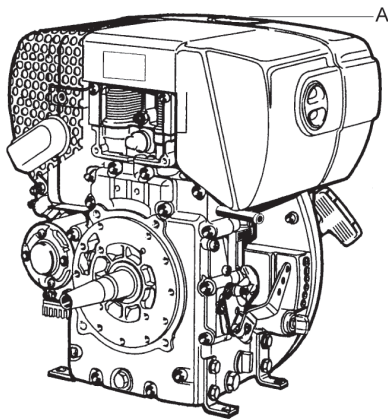


Kontrola silnika, Hatz

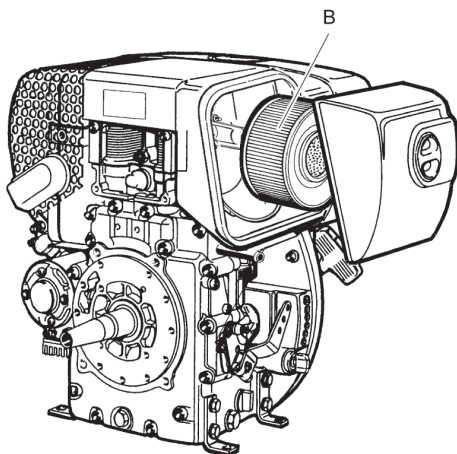
1. Sprawdź poziom oleju na wskaźniku prętowym.



2. Sprawdź poziom paliwa (A).



3. Sprawdź, czy z silnika nie wycieka olej.
4. Oczyszcz filtr powietrza (B), lub wymień go jeżeli jest konieczne.



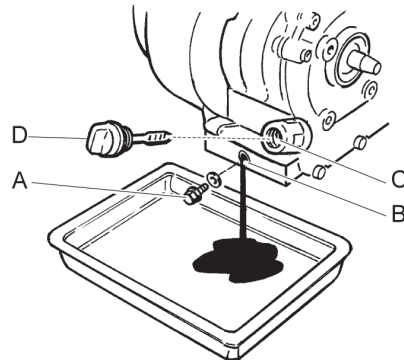
- ♦ Wymień olej w silniku.
- ♦ Oczyszcz i wymień elementy filtra powietrza.
- ♦ Skontroluj prędkość obrotową silnika.

Dotyczy silnika Hatz:

- ♦ Skontroluj i wyreguluj luz zaworowy. Więcej informacji znajdziesz w podręczniku silnika.

Wymiana oleju w silniku, Honda

1. Wykręć korek spustu (A).



2. Przechyl maszynę do tyłu i pozwól olejowi spłynąć węzłem spustowym.
3. Oczyszcz wokół otworu spustowego (B) w którym był umieszczony korek spustu (A).
4. Załóż z powrotem korek spustu (A).
5. Wykręć wskaźnik prętowy (D).
6. Napełnij olejem przez (C).
7. Wkręć z powrotem wskaźnik prętowy (D).
8. Uruchom silnik i pozwól mu pracować kilka minut na obrotach jałowych zanim zwiększysz obroty do maksymalnych.

Po pierwszych 20 godzinach eksploatacji

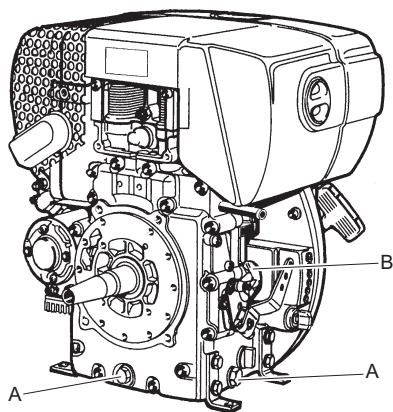
Procedury konserwacyjne

Dotyczą wszystkich:



Wymiana oleju w silniku, Hatz

1. Wykręć korek spustu (A).



2. Przechyl maszynę do tyłu i pozwól olejowi spłynąć węzłem spustowym.
3. Oczyszcz wokół korka spustu (A).
4. Wkręć z powrotem korek spustu (A).
5. Napełnij olejem przez (B) i włóż z powrotem przętowy wskaźnik poziomu.
6. Uruchom silnik i pozwól mu pracować kilka minut na obrotach jałowych zanim zwiększysz obroty do maksymalnych.

⚠ PRZESTROGA Pokrywa paska klinowego

Eksploatowanie maszyny bez ochronnej osłony paska klinowego może spowodować wciągnięcie części ciała/ubrania, mogące spowodować obrażenia lub uszkodzenie maszyny.

- ▶ Nigdy nie eksploatuj maszyny bez ochronnej osłony paska klinowego.
- ▶ Zawsze zatrzymuj silnik przed zdjęciem ochronnej osłony.

Kontrola paska klinowego

Kontrola paska klinowego i jego regulacja musi być wykonywana przez autoryzowany personel serwisowy.

Po każdym 100 godzinach eksploatacji (co tydzień)

Procedury konserwacyjne

Dotyczą wszystkich:

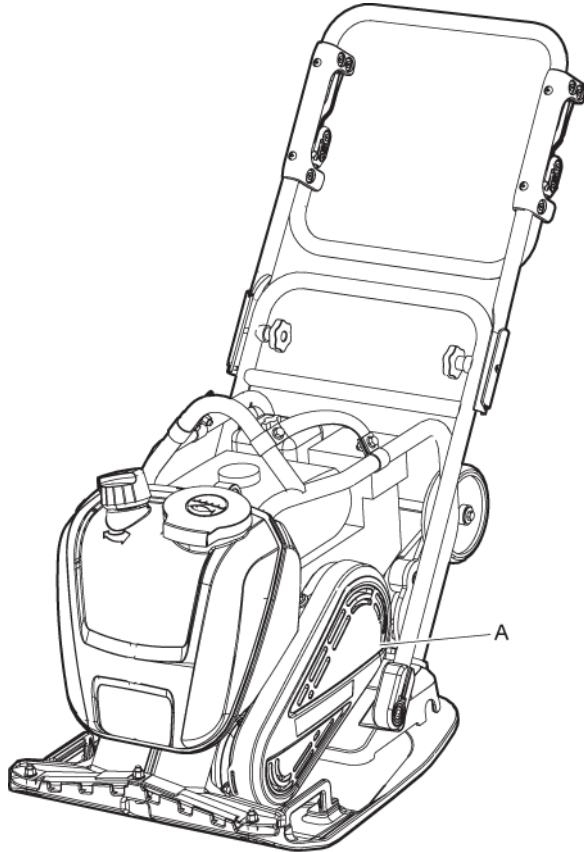
- ◆ Skontroluj amortyzatory.
- ◆ Skontroluj prędkość obrotową silnika.
- ◆ Sprawdź czy nie jest uszkodzony pasek klinowy.

Dotyczy silników Honda:

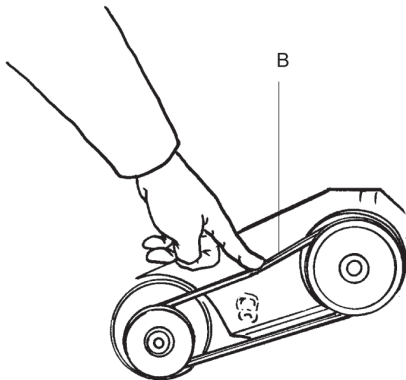
- ◆ Wymień olej silnikowy. Więcej informacji znajdziesz w podręczniku silnika.
- ◆ Skontroluj i oczyszcz świecę zapłonową. Więcej informacji znajdziesz w podręczniku silnika.
- ◆ Oczyszcz kurek dopływu paliwa gaźnika. Więcej informacji znajdziesz w podręczniku silnika.
- ◆ Oczyszcz wychwytywacz iskier tłumika. Więcej informacji znajdziesz w podręczniku silnika.



1. Zdejmij osłonę ochronną (A).



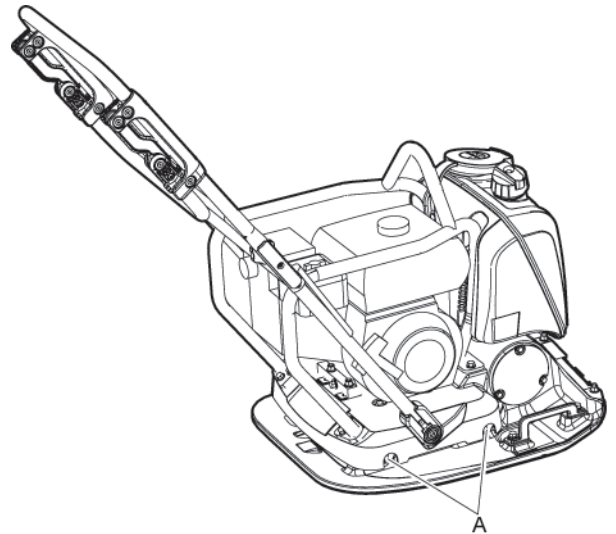
2. Sprawdź czy pasek klinowy (B) nie jest uszkodzony, a w razie potrzeby go wymień.



3. W wypadku konieczności regulacji napięcia paska klinowego poluzuj cztery śruby płyty silnika i przesun go do tyłu.
4. Sprawdź, czy koła pasowe paska klinowego leżą w jednej płaszczyźnie, a następnie dokręć śruby i załóż z powrotem osłonę ochronną (A).

Kontrola amortyzatorów

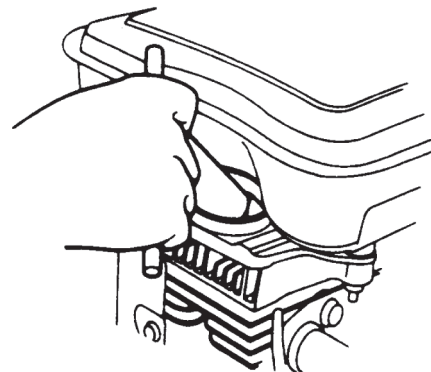
1. Skontroluj wszystkie amortyzatory (A) pod kątem ewentualnych pęknięć lub zużycia. Maszyna ma po obu stronach po dwa amortyzatory (A).



2. Wymień amortyzatory (A) jeżeli są uszkodzone.

Kontrola świecy zapłonowej, Honda

- ◆ Skontroluj świecę zapłonową i oczyść ją, a w razie potrzeby wymień.



Po każdych 250 godzinach eksploatacji (co 6 miesięcy)

Procedury konserwacyjne

Dotyczą wszystkich:

- ◆ Skontroluj i w razie potrzeby wyreguluj luz zaworowy silnika.
- ◆ Oczyść żeberka chłodzące silnika.
- ◆ Skontroluj dokręcenie wszystkich śrub i nakrętek.
- ◆ Skontroluj i nasmaruj elementy sterowania i połączenia/cięgna.



- ◆ Skontroluj wszystkie amortyzatory. W razie potrzeby wymień.

Dotyczy silników Honda:

- ◆ Oczyszć zbiornik i filtr paliwa. Więcej informacji znajdziesz w podręczniku silnika.

Dotyczy silników Hatz:

- ◆ Oczyszć i wymień filtr powietrza na silniku. Więcej informacji znajdziesz w podręczniku silnika.
- ◆ Skontroluj pompę wtryskową. Więcej informacji znajdziesz w podręczniku silnika.
- ◆ Skontroluj wtryskiwacz paliwa. Więcej informacji znajdziesz w podręczniku silnika.
- ◆ Wymień olej w silniku. Więcej informacji znajdziesz w podręczniku silnika.
- ◆ Oczyszć rurę wydechową silnika. Więcej informacji znajdziesz w podręczniku silnika.

Po każdym 500 godzinach eksploatacji (raz na rok)

Procedury konserwacyjne

Dotyczą wszystkich:

- ◆ Podreguluj luz zaworowy zaworów dolotowych i wydechowych. Więcej informacji znajdziesz w podręczniku silnika.
- ◆ Oczyszć i skontroluj filtr i zbiornik paliwa. Więcej informacji znajdziesz w podręczniku silnika.
- ◆ Wymień filtr powietrza.
- ◆ Oczyszć żeberka chłodzące silnika. Więcej informacji znajdziesz w podręczniku silnika.
- ◆ Wymień olej w silniku. Więcej informacji znajdziesz w podręczniku silnika.

Dotyczy silników Honda:

- ◆ Oczyszć i ustaw gaźnik. Więcej informacji znajdziesz w podręczniku silnika.

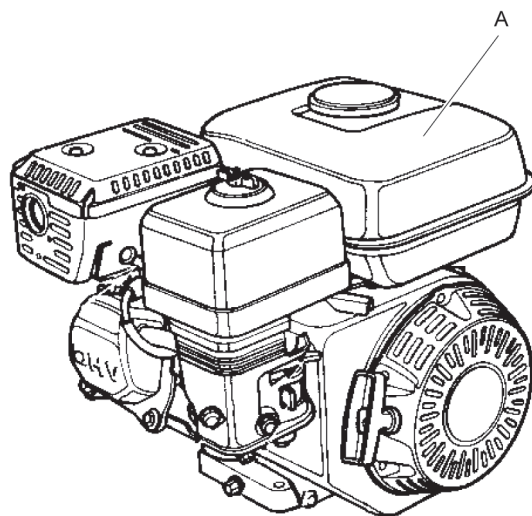
Dotyczy silników Hatz:

- ◆ Skontroluj pompę wtryskową. Więcej informacji znajdziesz w podręczniku silnika.
- ◆ Skontroluj dyszę wtryskową. Więcej informacji znajdziesz w podręczniku silnika.
- ◆ Spuść wodę z układu paliwowego. Więcej informacji znajdziesz w podręczniku silnika.
- ◆ Wymień filtr paliwa. Więcej informacji znajdziesz w podręczniku silnika.

- ◆ Oczyszć siatkowy filtr oleju. Więcej informacji znajdziesz w podręczniku silnika.

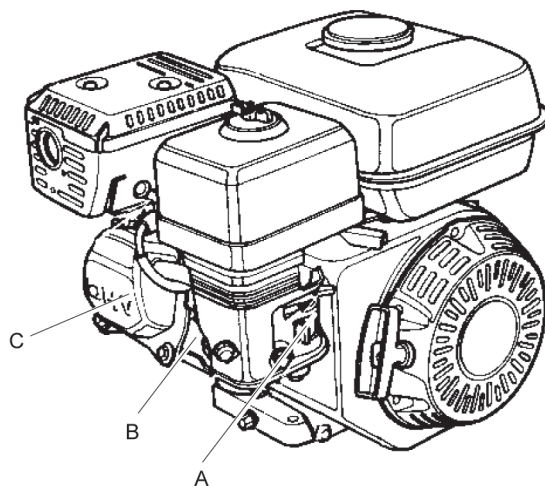
Czyszczenie zbiornika paliwa

- ◆ Skontroluj i oczyszć zbiornika paliwa (A).



Kontrola i regulacja silnika

1. Oczyszć i ustaw gaźnik (A).



2. Oczyszć żeberka chłodzące silnika (B).
3. Ustaw luz zaworu (C) silnika.

Utylizacja

Zużyta maszyna należy oddać do kasacji postępując z nią w sposób, który minimalizując ujemny wpływ na środowisko i pozwalając na odzyskanie z niej jak największej części surowców wtórnych, uwzględnia jednocześnie wymogi lokalnych przepisów.



Przed przekazaniem maszyny z napędem spalinowym do utylizacji należy ją opróżnić i oczyścić z oleju i paliwa. Resztki oleju i paliwa muszą zostać zagospodarowane w sposób nieszkodliwy dla środowiska naturalnego.

Zawsze oddawaj zużyte filtry oraz resztki spuszczonego oleju i paliwa do autoryzowanego punktu zbiorczego.

Składowanie

- ◆ Przed odstawieniem maszyny na przechowanie opróżnij zawsze zbiornik paliwa.
- ◆ Oczyść maszynę.
- ◆ Oczyść filtr powietrza.
- ◆ Pociągnij ostrożnie rączkę uruchamiania aż do wyczucia pewnego oporu.
- ◆ Usuń wszelki olej i pył jakie zebrały się na częściach gumowych.
- ◆ Przykryj maszynę i przechowuj ją w suchym i wolnym od pyłu miejscu.



Parametry techniczne

Parametry techniczne urządzenia

LF 100	Honda	Hatz
Silnik		
Producent/Model	Honda GX 160, 4-suwowy	Hatz 1B20, 4-suwowy
Moc, kW (KM)	4,1 (5,6)	2,5 (3,4)
Obroty nominalne, obr/min	3,600	3,100
Obroty jałowe, obr/min	1,400	1,200
Dane zagęszczania		
Częstotliwość wibracji, Hz (obr/min)	95 (5700)	95 (5700)
Amplituda, mm (in.)	0,85 (0,03)	0,85 (0,03)
Siła odśrodkowa, kN (lbf)	17 (3822)	17 (3822)
Parametry robocze		
Prędkość robocza, m/min (feet/min)	25 (82)	25 (82)
Maks. pochył, ° (%)	20° (30%)	20° (30%)
Pojemności płynów		
Pojemność zbiornika paliwa, litry (qts)	3,6 (3,8)	3,6 (3,8)
Skrzynia korbowa, litry (qts)	0,6 (0,63)	0,9 (0,95)
Zużycie paliwa, litry/godzinę (qts/h)	1,21 (1,28)	0,57 (0,6)
Zużycie wody ze zbiornika dla asfaltu, litry/godzinę (qts/h)	13 (13,7)	13 (13,7)
Smary		
Rodzaj paliwa	Benzyna Używaj benzyny bezołowiowej standardowej jakości.	Olej napędowy spełniający wymogi norm EN500 lub DIN 51601.
Olej silnikowy	Shell Rimula R4 L 15W-40	Shell Rimula R4 L 15W-40

Masy

LF 100	Honda L	Honda LA, asfalt	Honda LAT, asfalt	Hatz L	Hatz LAT, asfalt
Masa netto, kg (lbs)	95.2 (209.9)	96.3 (212.3)	102 (224.9)	104.8 (231.0)	111 (244.7)
Masa robocza, EN500, kg (lbs)	96.6 (212.9)	102.8 (226.6)	108.5 (239.2)	106.2 (234.1)	117.5 (259)

Masy wyposażenia opcjonalnego

	Honda	Hatz
Rama ochronna, kg (lbs)	3.9 (8.6)	4.7 (10.4)
System natryskowy z ramą ochronną, masa netto, kg (lbs)	5.9 (13)	6.7 (14.8)
System natryskowy z ramą ochronną, masa robocza, EN500, kg (lbs)	12.4 (27.3)	13.2 (29.1)
Pokrywa przednia z ramą ochronną, kg (lbs)	4.8 (10.6)	5.9 (13.0)
Koło transportowe, kg (lbs)	5.4 (11.9)	5.4 (11.9)
Zestaw do układania kostki, kg (lbs)	4.2 (9.6)	4.2 (9.6)
Rączka do podnoszenia, kg (lbs)	0.6 (1.3)	0.6 (1.3)
Wciągnik wielokrążkowy dla wózka widłowego z ramą ochronną, kg (lbs)	4.2 (9.3)	5.0 (11.0)
Rączka antywibracyjna, kg (lbs)	1.2 (2.6)	1.2 (2.6)



Deklaracja dotycząca hałasu i wibracji

Gwarantowany poziom mocy akustycznej **L_w** wg EN ISO 3744 zgodnie z dyrektywą 2000/14/WE.

Poziom ciśnienia akustycznego **L_p** wg EN ISO 11201, EN 500-4.

Wartość drgań ustalona zgodnie z normą EN 500-4. Wartości itp. zamieszczono w tabeli "Parametry drgań i hałasu".

Niniejsze wartości deklarowane, które zostały uzyskane w testach laboratoryjnych wykonanych według podanych dyrektyw lub norm, są przydatne do porównania z wartościami deklarowanymi dla innych maszyn testowanych według tych samych dyrektyw lub norm. Te deklarowane wartości nie nadają się do oceny ryzyka, a wartości zmierzone w poszczególnych miejscach pracy mogą być wyższe. Rzeczywiste wartości ekspozycji i ryzyka związanego z narażeniem konkretnego operatora są unikalne i zależą od jego sposobu pracy, materiału do jakiego wykorzystuje maszynę, a także od czasu ekspozycji i stanu fizycznego operatora oraz stanu maszyny.

Firma Construction Tools EOOD nie ponosi odpowiedzialności za konsekwencje stosowania wartości zadeklarowanych, zamiast wartości rzeczywistych, wynikających ze specyfiki danego miejsca pracy, w ocenie ryzyka miejsca pracy znajdującego się poza naszą kontrolą.

Niewłaściwe posługiwanie się maszyną może powodować występowanie zespołu wibracyjnego (HAVS).

Przewodnik UE omawiający postępowanie w obliczu ekspozycji dłoni-ramion na znaleźć można pod adresem <http://www.humanvibration.com/humanvibration/EU/VIBGUIDE.html>

Zalecamy wdrożenie programu kontroli zdrowia celem wykrywania już wczesnych objawów mogących mieć związek z ekspozycją na wibracje, aby można było odpowiednio zmodyfikować procedury zarządzania i zapobiec znaczącej utracie sprawności.

Dane dotyczące hałasu i wibracji

Typ	Hałas			Wibracje			
	Wartości deklarowane			Wartości deklarowane			
	Ciśnienie akustyczne	Moc akustyczna		Wartości na trzech osiach			
	EN ISO 11201	2000/14/WE		EN 500-4			
	L _p przy uchu operatora	L _w gwarantowane dB(A) rel 1pW	L _w mierzone dB(A) rel 1pW	m/s ² wartość		dopuszczalne godziny pracy/dzień	
				Rączka standard-owa	Rączka anti-wibracyjna	Rączka standard-owa	Rączka anti-wibracyjna
LF 100 Honda	93	104	101	6	1,3	1,4	8
LF 100 Hatz	93	104	102	9,3	1,9	0,6	8

Dopuszczalny dzienny wymiar godzin pracy oblicza się na podstawie wartości 2,5 m/s² wg 2002/44/WE.

Margines błędu dla deklarowanych wartości hałasu

Typ	Margines błędu dla deklarowanych wartości hałasu	
	K _{WA} dB(A)	K _{PA} dB(A)
LF 100 Honda	1,5-2,5	2,5-3,0
LF 100 Hatz	1,5-2,5	2,5-3,0

Współczynnik niepewności dla podłoża żwirowego.

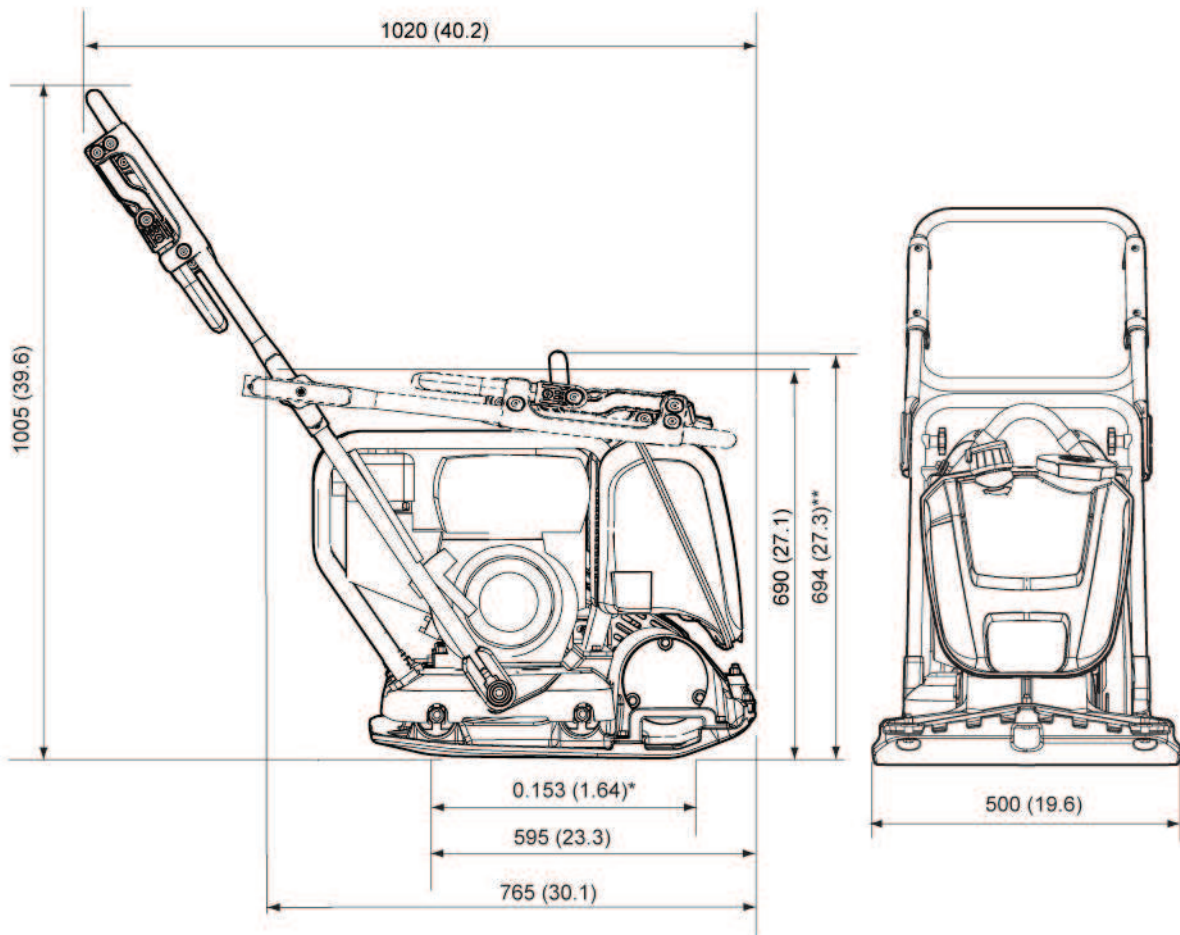


Wymiary

mm (in.)

*Powierzchnia robocza, m² (sq feet).

**Hatz, punkt podnoszenia na ramie ochronnej.



Deklaracja zgodności WE



Deklaracja zgodności UE (Dyrektywa UE 2006/42/EC)

Niniejszym firma Construction Tools EOOD deklaruje zgodność wyszczególnionych poniżej urządzeń z zapisami dyrektywy WE 2006/42/WE (dyrektywa maszynowa) i dyrektywy 2000/14/WE (dyrektywa hałasowa) oraz zharmonizowanych norm wymienionych poniżej.

Płyta wibracyjna poruszająca się do przodu	Gwarantowany poziom mocy akustycznej [dB(A)]	Zmierzony poziom mocy akustycznej [dB(A)]
LF 100 Honda	104	101
LF 100 Hatz	104	102

Zastosowane zostały następujące normy zharmonizowane:

- ◆ EN500-1+A1
- ◆ EN500-4

Zastosowano inne niższe normy:

- ◆ 2000/14/EC, appendix VIII
- ◆ 2004/108/EC

Organ zaangażowany w zakres regulacji:

Mira, NoBo no.0888
 Watling Street
 Nuneaton
 Warwickshire
 CV10 0TU
 UK

Autoryzacja dokumentacji technicznej:

Emil Alexandrov
 Construction Tools EOOD
 7000 Rousse
 Bulgaria

Dyrektor generalny:

Nick Evans

Producent:

Construction Tools EOOD
 7000 Rousse
 Bulgaria

Miejsce i data:

Rousse, 2015-05-26





Nieupoważnione korzystanie z instrukcji lub kopiowanie jej treści (również częściowe) jest zabronione. Dotyczy to w szczególności znaku towarowego, nazewnictwa modeli, numerów części i rysunków.

© 2015 Construction Tools EOOD | No. 9800 1125 14c | 2015-05-26